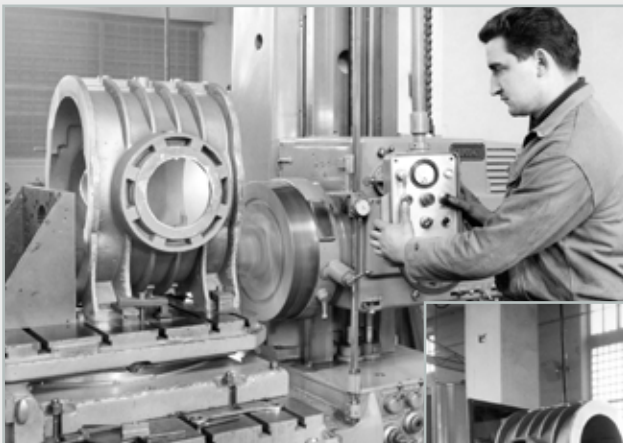
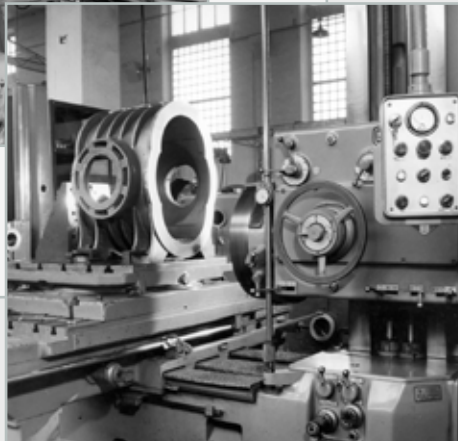




Более чем 70-летняя история позволяет компании «Robuschi» наилучшим образом объединять опыт и самые передовые технологические инновации. В начале своей истории, в 1941 году, основной сферой деятельности фирмы был ремонт центробежных насосов, используемых главным образом в сельскохозяйственном секторе. Между 60-ми и 80-ми годами начался производственный и финансовый рост предприятия. Компания завоевала известность внутри страны и за ее пределами с помощью трех направлений: -центробежных насосов для химической промышленности; -калориферованных насосов для загрязненных жидкостей; - водокольцевых вакуум-насосов; -компрессоров низкого давления («воздуходувки»).



**60-е годы:**  
Обработка корпуса –  
лопастей воздуховок **ROR**



Инновации, внедренные на производственном уровне, и размещенные на новых рынках инвестиции являются отправной точкой для достижения планируемых целей. Мы стремимся создавать атмосферу партнерства внутри предприятия и на внешнем уровне, обеспечиваем профессиональный рост работников и ценим отношения с клиентами.



**1941 RG**  
центробежные насосы



**1950-60 RBP**  
вакуумные насосы



**1955-60 ROR**  
оздуходувка с  
2 лопастями

## Режим работы под давлением – в вакууме (от +1000 до -500 мБар)

### RBS



#### ВОЗДУХОДУВКИ

Ротационный компрессор низкого давления с 3 лопастями, с запатентованной системой снижения пульсаций потока и давления *LOW PULSE*.

### ROBOX evolution



#### ВОЗДУХОДУВНЫЙ АГРЕГАТ

Компактный компрессионный агрегат низкого давления, оснащенный воздуходувкой серии **RBS**.

### CRBS - GRBS



#### ДВУХЪЯРУСНЫЙ ВОЗДУХОДУВНЫЙ АГРЕГАТ

Традиционный компрессионный агрегат низкого давления с воздуходувкой серии **RBS**.

## Вакуумный (до 100 мБар абс. / -900 мБар)

### RB-DV



#### ВАКУУМНАЯ ВОЗДУХОДУВКА С ВОЗДУШНОЙ ИНЖЕКЦИЕЙ

Ротационный компрессор с 3 лопастями, используемый для вентиляции, оснащен запатентованной системой инжекции охлаждающего атмосферного воздуха **ROBUSCHI**.

### ROBOX evolution /DV



**Компактный вытяжной агрегат с вакуумной воздуходувкой инжекции воздуха RB-DV**, подходит для стационарного применения для вакуумной пневматической транспортировки и использования с централизованными вакуумными установками.

### TRB-DV



**Компактный агрегат с вакуумной воздуходувкой инжекции воздуха RB-DV**, оборудованный звуконепроницаемой кабиной для работы на передвижных установках.

## ВОЗДУХОДУВКИ ВЫСОКОГО ВАКУУМА

### RBS/AV



#### ВОЗДУХОДУВКИ ВЫСОКОГО ВАКУУМА

Ротационный компрессор с 3 лопастями для последовательного использования с системой форвакуума в устройствах высокого вакуума.



RBS - это новаторская ротационная объемная воздуходувка с 3 лопастями из специального профиля, которая, в паре с системой LOW-PULSE новой конфигурации, снижает остаточные пульсации давления подаваемого газа до уровня менее 2% рабочего давления.

**Безопасность:** смазочная система сбивания масла с насаженными на вал привода дисками, гарантирует отличную работу шестерен

**Прочность и бесшумность:** синхронная зубчатая передача с косыми зубьями, шлифованной поверхностью и эвольвентным профилем.

**Надежность и эффективность:** плотность газа на валах роторов гарантируется лабиринтными уплотнениями, сцепленными с дисками

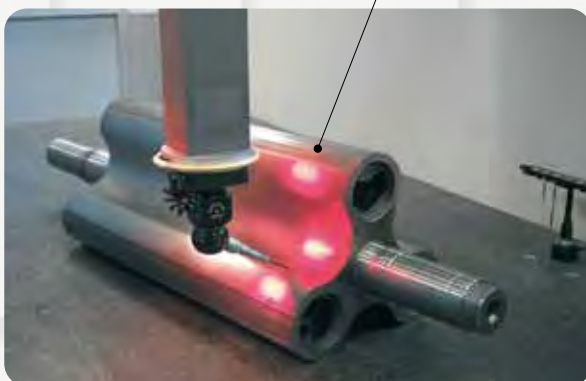
**Повышенная производительность:** увеличенные валы допускают более высокое рабочее давление и более высокую скорость вращения.

**Длительный срок службы подшипников:** подшипники со сплошным и усиленным корпусом рассчитаны на теоретический срок службы 100.000 часов в самых неблагоприятных условиях.

**Максимальная точность:** шлифованный профиль роторов гарантирует предельно малый рабочий зазор.

По запросу может RBS поставляться ATEX.

**Корпус**



Шлифовка роторов и последующий трехмерный контроль обеспечивают наилучшую производительность.

Обработка корпуса воздуходувки фрезеровкой и прецизионным высверливанием гарантируют ограниченную погрешность и повышенную производительность



## ВОЗДУХОДУВКА ИЗ НЕРЖАВЕЮЩЕЙ СТАЛИ



Все компоненты данной воздушной компрессии, находящиеся в контакте с паром, выполнены из нержавеющей стали (AISI 316 или DUPLEX), что значительно повышает устойчивость узлов к коррозии и позволяет использовать воздушные компрессии в процессах промышленного испарения, а также в сегменте водоочистки.

Различные конфигурации воздушных компрессии производятся с разными вариантами прокладок (сальниковые, механические и фланцевые прокладки), а также позволяют комбинировать материалы исполнения – сталь и чугун – что, несомненно, удобно при подборе оборудования с учетом специфики производства.

Для более удобного обслуживания, воздушная компрессия оснащена доступом к герметизирующей системе.

## ВОЗДУХОДУВКА С ОХЛАЖДЕНИЕМ



Компрессор оснащен двумя охлаждающими змеевиками, которые поддерживают температуру масла ниже 100°C при любых условиях работы.

Эта версия рекомендуется в том случае, если температура отвода направленного газа выше 140°C.

Поставляется только начиная с размера RBS 75 в вертикальной версии – V.

## ВОЗДУХОДУВКА СО СПЕЦИАЛЬНЫМ ПОКРЫТИЕМ

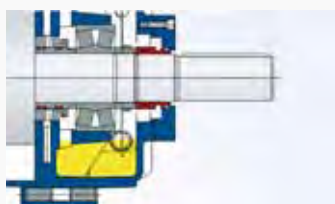


Детали, которые соприкасаются с подаваемым флюидом (корпус, крыльчатки и роторы), если тот агрессивен, могут иметь два типа покрытия:

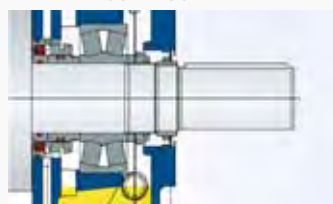
- На основе синтетического полимера: предупреждает загрязнение деталей подаваемым газом.
- Сплав никеля и фосфора: предупреждает химическую агрессивность подаваемого газа.

(следует всегда проводить анализ совместимости)

## ВОЗДУХОДУВКА СО СПЕЦИАЛЬНЫМ УПЛОТНЕНИЕМ

**Одинарное механическое уплотнение**

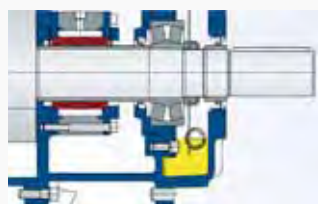
Компрессор оснащен одинарным механическим уплотнением на приводном валу взамен стандартного уплотнения. Простое механическое уплотнение используется, когда давление всасывания компрессора превышает 100 мБар относительно (Например: компрессоры в замкнутой цепи азота). TMS-V: поставляется, начиная с размера RBS 35. TMS-H: поставляется, начиная с размера RBS 75.

**Фланцевое уплотнение**

Компрессор оснащен четырьмя фланцевыми уплотнениями из усиленного стеклом ПТФЭ, размещенными на валах роторов взамен стандартных уплотнений.

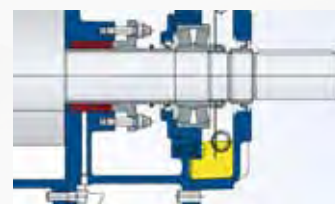
Исключают контакт смазывающего масла и подаваемого газа (например: паром или прочими газами, несовместимыми с маслом).

Поставляется только начиная с размера RBS 35.

**Двойное механическое уплотнение**

Компрессор оснащен четырьмя двойными механическими уплотнениями на валах роторов взамен стандартных уплотнений, смазываемых циркулирующей

снаружи подходящей жидкостью (обычно водой). Исключают контакт смазывающего масла и подаваемого газа. Поставляется только начиная с размера RBS 115 и только в вертикальной версии – V.



Компрессор оснащен четырьмя сальниковыми уплотнениями на валах роторов с возможной инъекцией охлаждающей жидкости снаружи (обычно воды). Исключают контакт смазывающего масла и подаваемого газа. Поставляется только начиная с размера RBS 115 и только в вертикальной версии – V.

ROBOX evolution - это интегрированный компрессионный агрегат, предназначенный для перекачки газа низкого давления, на основе объемной ротационной воздуходувки вытеснения серии RBS, которая приводится в действие электрическим двигателем с помощью специальной ременной передачи, укомплектован дополнительным оборудованием и звукоизолирующим кожухом.

Полный ассортимент воздуходувных агрегатов Robuschi включает воздуходувки RBS размером от 15 до 165. Все они обладают

инновационными характеристиками компрессионного агрегата ROBOX evolution.

Характеристики позволяют снизить: стоимость устройства благодаря оптимизации пространства; стоимость эксплуатации благодаря низкому уровню потребления энергии и устранению любого риска останова, что обеспечивается инновационной системой электронного контроля SENTINEL; стоимость техобслуживания благодаря упрощенному доступу к каждому компоненту для выполнения обычных операций по обслуживанию.

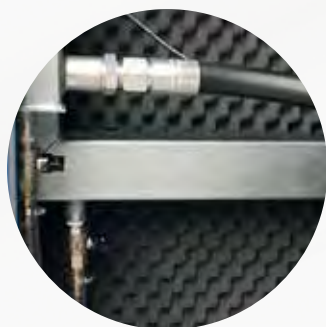
**Упрощенная замена масла:** производится снаружи кожуха с использованием двух резервуаров, по одному для каждого картера. Последующий слив осуществляется с помощью соответствующих клапанов для отработанного масла.

**Отвод горячего воздуха и предохранительный клапан.**

**ROBOX evolution ES 5**

**Шумопоглощающий кожух:**

- Оптимизация путей входа и выхода воздуха.
- Панели с двойной звукоизоляцией.



**Транспортировка:** погрузочно-разгрузочные работы и транспортировка производятся после монтажа кожуха.

**Контроль уровня масла:** уровень масла можно контролировать снаружи кожуха с работающим компрессором, с помощью уровней, размещенных на масляных резервуарах.



## КОМПАКТНЫЙ

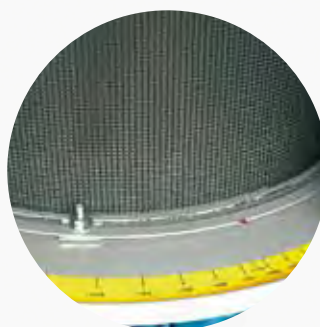
**ROBOX evolution имеет малый размер и удобные габариты.** Допускается установка рядом нескольких **ROBOX evolution**, таким образом значительно уменьшается используемое под них пространство и размеры компрессорного зала, и следовательно снижается стоимость устройства.



## УДОБНЫЙ В ОБСЛУЖИВАНИИ

**ROBOX evolution** позволяет выполнять операции техобслуживания еще более простым и доступным способом:

- **Упрощенный доступ:** все операции техобслуживания выполняются с фронтальной стороны, предварительно нужно открыть переднюю панель или панели и/или отверстие верхней панели, которую поддерживают газонаполненные пружины;
- **Легкая настройка и замена фильтра глушителя шума всасывания SPF:** с помощью простого открытия верхней панели кожуха (или удаления передних панелей);
- **Быстрая проверка уровня масла:** наличие двух выпуклых зеркал позволяет осуществлять контроль масла непосредственно с фронтальной части;
- **Простая замена масла:** две трубы, размещенные на стенке внутреннего кожуха, доступ к которым осуществляется через переднюю панель, обеспечивают возможность дренажа отработанного лубриканта, а также последующее наполнение;
- **Автоматическое натяжение ремней:** колеблющееся устройство колеблющейся подвески двигателя поддерживает правильное натяжение ремней долгое время, таким образом, снижается нагрузка на подшипники;
- **Легкая замена ремней:** осуществляется с фронтальной стороны, без использования внешних приспособлений, с помощью устройства автоматического натяжения.



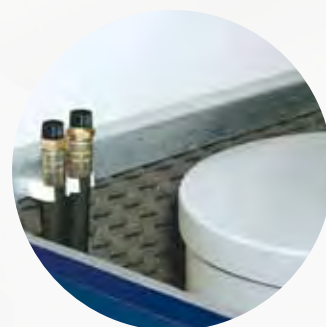
Регулировка фильтра SPF



Замена фильтра SPF



Зеркала контроля масла



Замена масла

## АССОРТИМЕНТ



ES 5



ES 4



ES 3



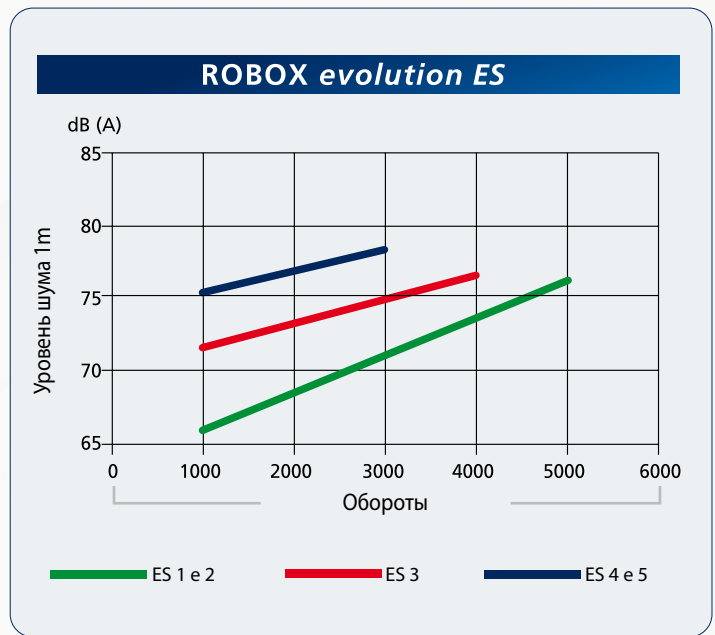
ES 1 - 2

**ROBOX**  
evolution

**БЕСШУМНОСТЬ**

ROBOX evolution предлагает передовые технологии в том, что касается бесшумности компрессорных агрегатов низкого давления. **Уровень создаваемого шума действительно на 7 дБ(А) ниже, чем у предыдущей серии, при любых условиях работы,** что обеспечивается комбинацией инновационных компонентов:

- **воздуходувка Robuschi RBS:** снабжена специальным приспособлением для снижения пульсаций потока, сопровождающих компрессию;
- **глушитель шума всасывания SPF:** состоит из запатентованного устройства с натягом для снижения звуковой энергии, образуемой при аспирации, регулируемого в соответствии со скоростью машины;
- **запатентованный глушитель подачи:** отличается резонансной камерой и отсутствием звукопоглощающего материала внутри;
- **звукопоглощающий кожух:** оптимизирована передача всасываемого и вентиляционного воздуха, таким образом, снижается уровень образуемого шума.

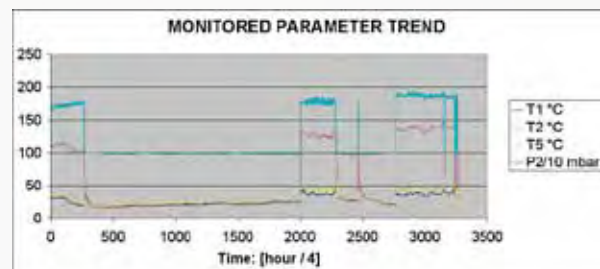


**ПРОВЕРЕНО**

ROBOX evolution подготовлен для установки эксклюзивной электронной контрольной системы **SENTINEL**, которая обеспечивает надежную защиту воздуходувного агрегата.

**SENTINEL:**

- **предупреждает любые поломки:** при наличии каких-либо аномалий в работе активизирует предварительное предупреждение, и если нормальные значения не восстанавливаются, останавливает воздуходувный агрегат, посылая сигнал отсроченной опасности;
- **сигнализирует о необходимости техобслуживания:** осуществляет постоянный контроль уровня масла и степени износа ремней;
- **сводит к минимуму время остановки оборудования:** позволяет идентифицировать и своевременно устранять причины любой аномалии, контролирует следующие 11 рабочих параметров:
  - Направление вращения воздуходувки;
  - Скорость воздуходувки;
  - Давление всасывания;
  - Давление подачи;
  - Температура всасывания;
  - Температура подачи;
  - Температура масла в картере со стороны двигателя;
  - Температуры масла в картере со стороны шестерни;
  - Температура внутри кожуха;
  - Уровень масла в картере со стороны двигателя;
  - Уровень масла в картере со стороны шестерни.



**КЛАПАНЫ**

**RVP - RVV (основные)**

**RVP:**  
предохранительный клапан прямого действия для работы под давлением.

**RVV:**  
предохранительный клапан прямого действия для работы в вакууме.

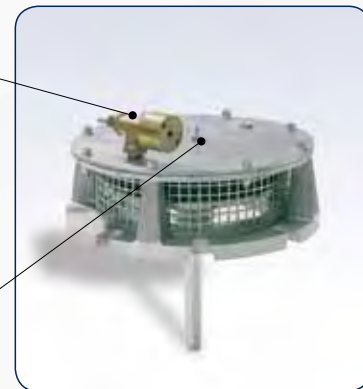


**VSM (опционально)**

Клапан, который позволяет осуществлять запуск с меньшим потреблением электроэнергии, когда воздуходувка запускается со статическим противодавлением (например, в очистных установках). Регулировка времени запуска осуществляется с помощью специального винта. Клапан VSM также оснащен специальной контрольной лампой, PSM, установленной на крышке, которая также может функционировать как предохранительный клапан давления с максимальным сверхдавлением < 5% относительно значения калибровки.

PSM  
контрольная  
лампа

Регулировка времени  
запуска



**ДОПОЛНИТЕЛЬНОЕ ОБОРУДОВАНИЕ**

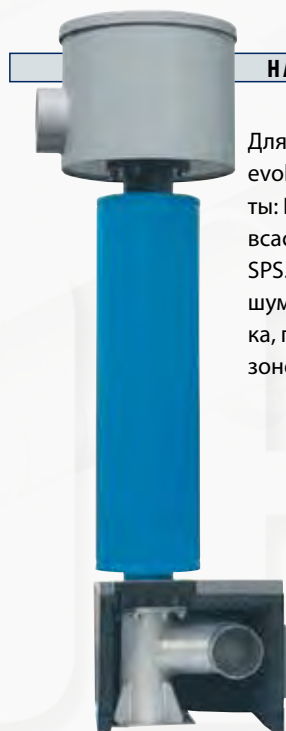
**SDL - SCE**

Глушители всасывания, которые устанавливаются в определенных точках коммуникаций установки, которые соединены с группой ROBOX evolution для лучшего понижения создаваемого шума.



**НАБОР ВАКУУМНОГО ГЛУШЕНИЯ**

Для установки на агрегатах ROBOX evolution с вакуумным режимом работы: ES../V и ES../DV. Состоит из глушителя всасывания SDL и глушителя выхлопа SPS. Позволяет снизить интенсивность шума, исходящего от спускного патрубка, приблизительно на 25 Дб(А) в диапазоне частот от 200 Гц до 20 кГц.





Принципиальная схема компоновки воздуходувки для передачи газа низкого давления, на базе ротационной объемной воздуходувки с тремя лопастями серии RBS, которая приводится в действие электрическим двигателем с помощью специальной ременной (GRBS) либо с помощью прямой передачи/ передачи с шестеренчатым редуктором (CRBS). Воздуходувки укомплекто-

ваны всем необходимым дополнительным оборудованием для надежной, безопасной и бесшумной работы.

Агрегаты CRBS и GRBS могут применяться с пропускной способностью более 900 м<sup>3</sup>/ч и мощностью выше 250 кВт. Центром агрегатов является инновационная воздуходувка серии RBS.

По запросу поставляются CRBS – GRBS в версии ATEX.

**Воздуходувка RBS**

**Звукопоглощающий кожух с вентиляцией** (только по запросу)

**Глушитель подачи**

Тип с резонансными камерами широкого диапазона без звукопоглощающих материалов.

**Электродвигатель:** возможность установки двигателей среднего напряжения во взрывобезопасной версии.

**Основание**

**Глушитель всасывания:** тип с резонансными камерами широкого диапазона без звукопоглощающих материалов.

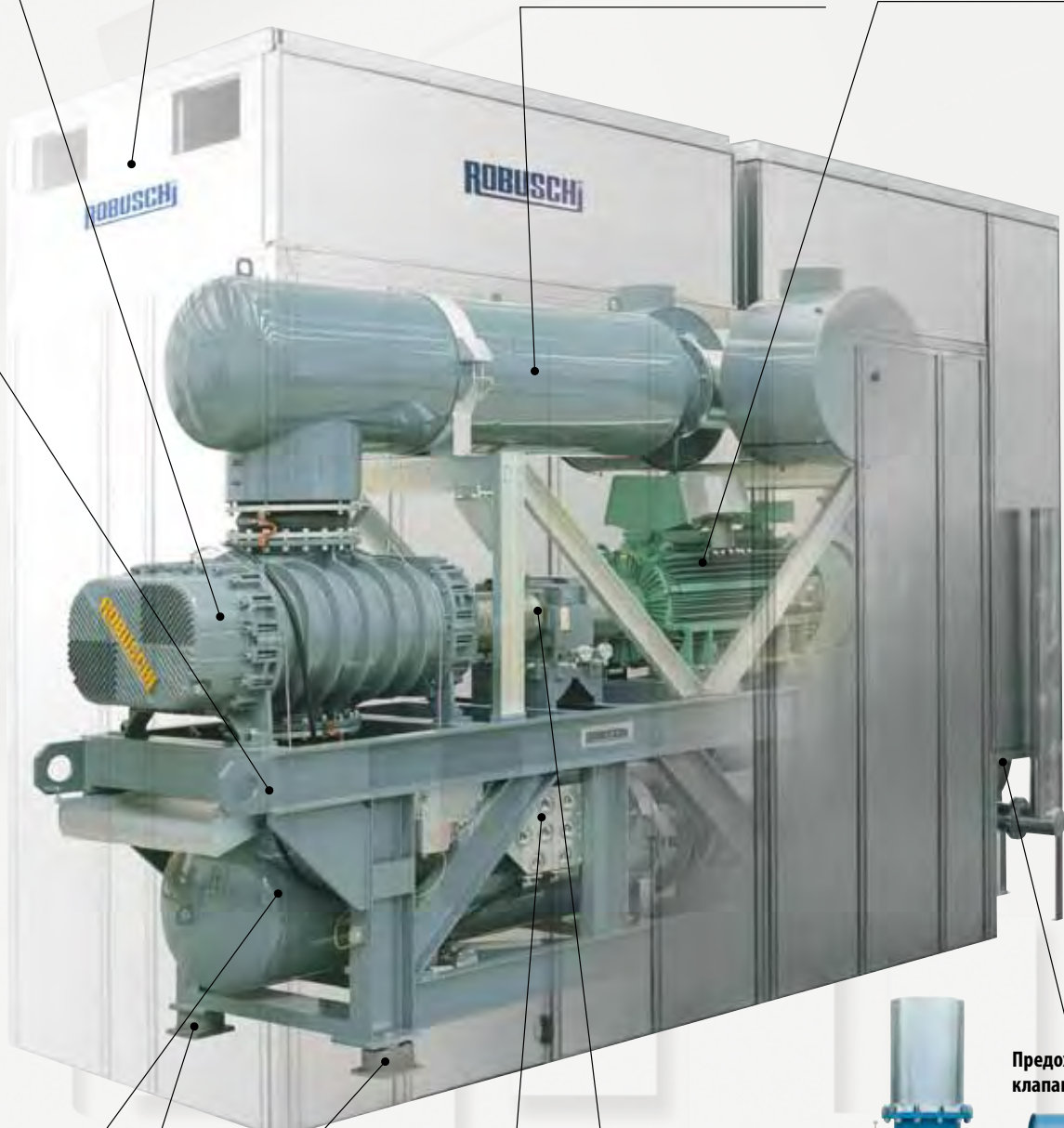
**Антивибрационные опоры**

**Ящик с инструментами:** в соответствии с пожеланиями клиента.

**Передача:**

- Ремни и шкивы с устройством натяжения для двигателей до 250 Квт.
- Прямая с гибкой муфтой или шестеренчатым редуктором, может использоваться с двигателями до 500 Квт.

**Предохранительный клапан**



Воздуходувки **RB-DV** представляют собой ротационные компрессоры с 3 лопастями, используемые как вытяжные устройства, которые позволяют достичь повышенной степени сжатия с помощью запатентованного **устройства инжекции атмосферного воздуха ROBUSCHI**. Оно позволяет снизить нагрев газа и увеличить КПД воздуходувки.

Основными характеристиками этих воздуходувок являются:

- **Максимальный вакуум 93% – 28"Hg при закрытом всасывающем отверстии;**
- **Создаваемая пропускная способность от 840 до 10.500 м³/ч;**
- **Давление всасывания до 100 мБар абсолютных / -900 мБар;**
- Возможность удаления газов и паров;
- Отсутствие трущихся частей и отсутствие износа;
- Безопасность работы и минимальные требования к техобслуживанию;
- Отсутствие масляных аэрозолей;
- **По запросу поставляется RB-DV в версии ATEX.**



## ROBOX evolution-DV

Вытяжной агрегат **ROBOX evolution**, оснащенный вакуумной воздуходувкой с воздушной инжекцией RB-DV.

Агрегат обладает всеми инновационными характеристиками ROBOX evolution: бесшумность, компактность, упрощенные операции техобслуживания.

**ROBOX**  
evolution DV



## TRB-DV

**TRB-DV** представляют собой **компактные агрегаты**, оснащенные **звукоизоляционной кабиной** для применения на **передвижных установках** с цистернами для утилизации твердых и жидких веществ, способные работать в вакууме для наполнения резервуара и под давлением для его последующего опустошения.



За более детальной информацией обращайтесь к **специальному каталогу ROBUSCHI**.



Воздуходувки RBS /AV представляют собой ротационные компрессоры вытеснения, которые используются для усиления пропускной способности форвакуумных насосов главным образом тогда, когда они работают на минимальном давлении всасывания (как усилитель).

Основные характеристики этих воздуходувок:

- **Абсолютное давление всасывания от 0,01 до 20 мБар;**
- **Мощность аспирации от 300 до 9.400 м<sup>3</sup>/ч;**
- Возможность удаления газов и паров;
- Отсутствие трущихся частей и отсутствие износа;
- Безопасность работы и минимальные требования к техобслуживанию;
- По запросу поставляется RBS/AV в версии ATEX;



Воздуходувки RBS/AV должны применяться последовательно с системой первичного вакуума (VP) и в диапазоне абсолютных давлений ниже 50 мБар.

Robuschi предоставляет системы форвакуума, состоящие из водокольцевых вакуум-насосов производительностью до 4.200 м<sup>3</sup>/ч.



За более детальной информацией обращайтесь к **специальному каталогу ROBUSCHI RBS/AV.**



## ПРОЦЕССЫ

- Обработка воды, аэрация
- Пневматическая транспортировка жидкого материала
- Установки вакуумного испарения
- жигание воздуха

## ОБЛАСТИ ПРИМЕНЕНИЯ

- Пищевая промышленность
- Судостроение
- Бумажная промышленность
- Цементное производство
- Теплоэлектростанции
- Химия и нефтехимия
- Кожевенная промышленность
- Очистка сточных вод  
Обработка кислородом - Промывание фильтров
- Производство моющих средств
- Опреснение
- Фармацевтическая промышленность
- Древесная промышленность
- Горнопромышленный комплекс
- Корабельное производство
- Больницы
- Производство пластиков
- Промышленная очистка
- Текстильная промышленность
- Стекольное производство

...



• Очистка сточных вод  
Вытяжной агрегат ROBOX evolution



• промышленность: пневматическая транспортировка  
деревянных стружек  
вытяжной агрегат ROBOX evolution



• передвижная установка для аспирации пыли и/или  
жидкостей  
вакуумный вытяжной агрегат: TRB-DV



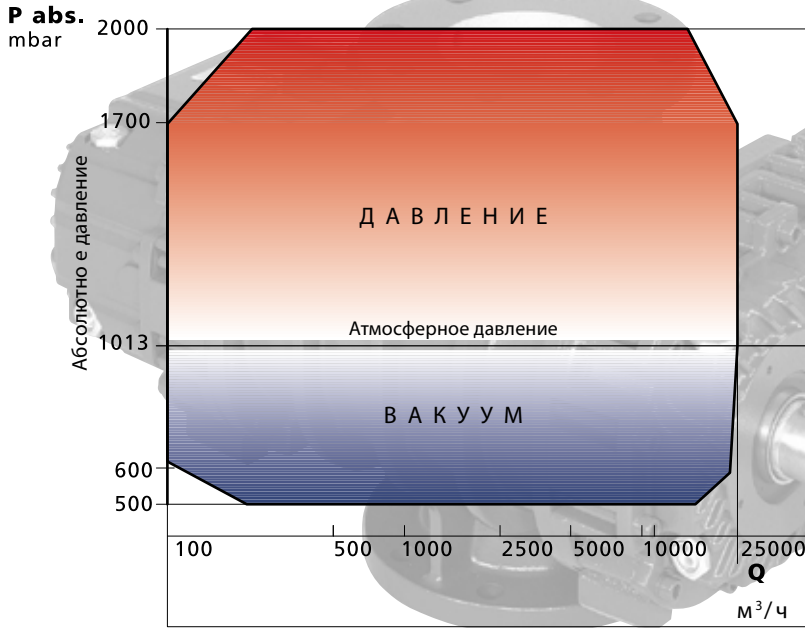
• Шартоная промышленность: централизованные  
вакуумные установки  
вытяжные агрегаты ROBOX evolution под давлением (P)/  
вакуумные с инъекцией воздуха (DV)



• ищевая промышленность: установки для процессов  
выпаривания - сушки оздуходувка высокого  
вакуума Soffiatore alto vuoto (RBS/AV) с использованием  
в качестве усилителя системы форвакуума



• ашиностроительная промышленность: обработка  
масляных эмульсий и моющих жидкостей с помощью  
концентрирующей установки термокомпрессии.  
оздуходувка вытеснения (RBS)



**RBS**

Воздуходувки вытеснения под давлением/вакуумные  
 7-ропусная способность до 25.000 м³/ч.  
 Со стр. 14

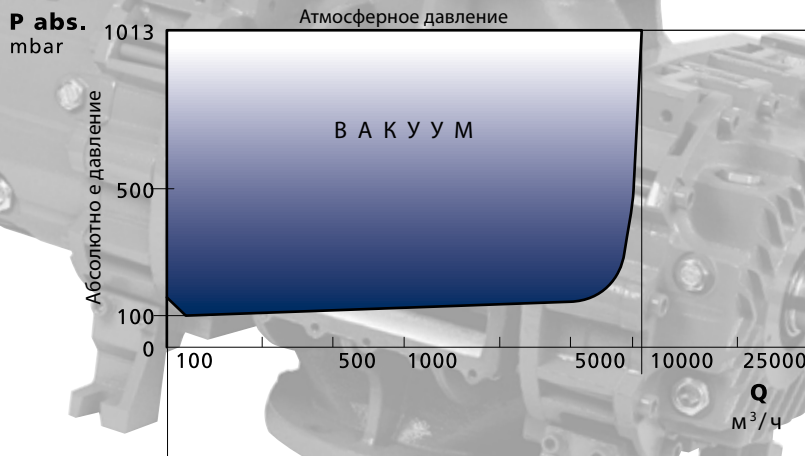
**ROBOX evolution**

Вытяжной агрегат под давлением/вакуумный  
 Пропускная способность до 10.500 м³/ч.  
 Со стр. 16

**CRBS - GRBS**

Двухъярусные вытяжные агрегаты под давлением/вакуумные  
 Пропускная способность от 2.500 до 25.000 м³/ч.  
 Стр. 18

Вакуумные воздуходувки с воздушной инжекцией (средний вакуум)



**RB-DV**

Вакуумные воздуходувки с воздушной инжекцией  
 Пропускная способность до 10.000 м³/ч.  
 Смотрите специальный каталог

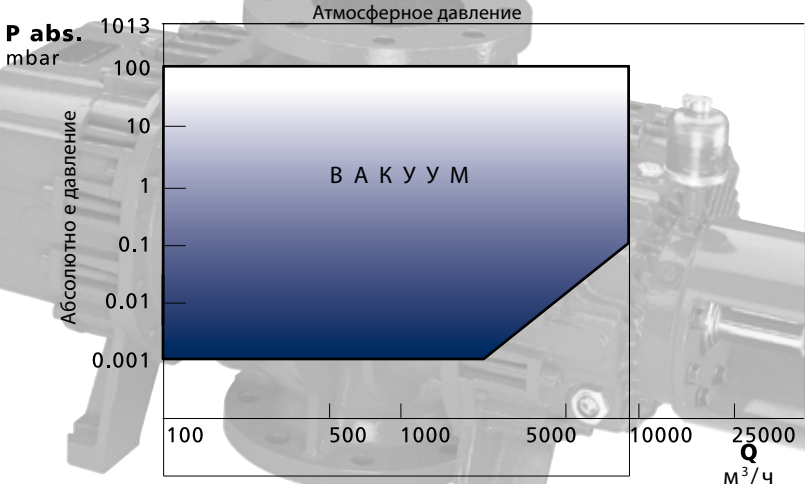
**ROBOX evolution /DV**

Вакуумный вытяжной агрегат для стационарного применения  
 Пропускная способность до 10.500 м³/ч.  
 Смотрите специальный каталог

**TRB-DV**

Вакуумные вытяжные агрегаты для передвижного применения  
 Пропускная способность от 550 до 10.000 м³/ч.  
 Смотрите специальный каталог

Воздуходувки высокого вакуума



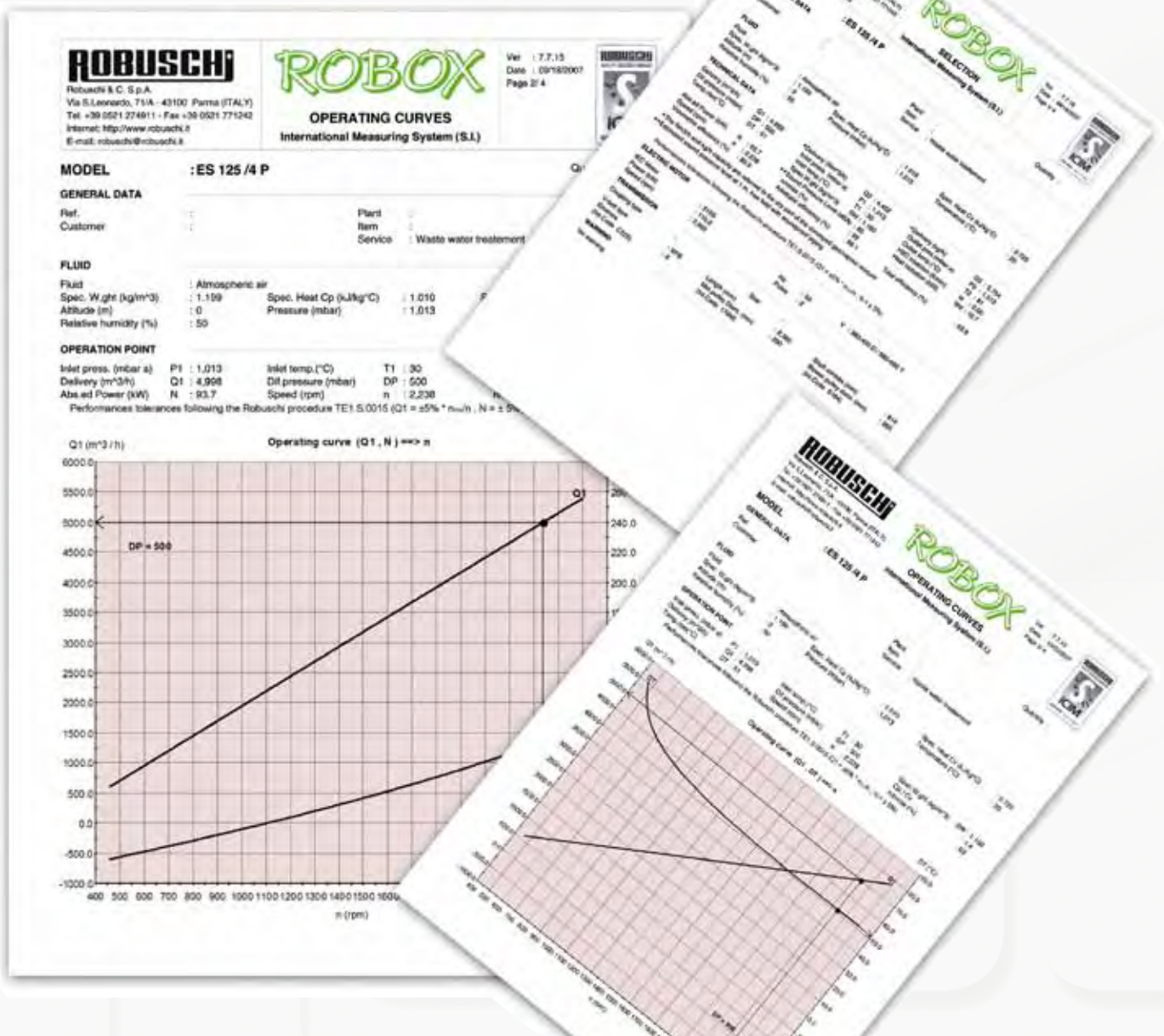
**RBS/AV**

Воздуходувки высокого вакуума  
 Пропускная способность до 9.400 м³/ч.  
 Смотрите специальный каталог

## ВЫБОР ПРОГРАММНОГО ОБЕСПЕЧЕНИЯ

Robuschi создали специальную селекционную программу для определения рабочих параметров воздуховодок вытеснения для тех случаев, когда условия среды отличаются от предусмотренных, в частности когда отличаются характеристики места расположения (высота над уровнем моря, температура, влажность) либо когда используются отличные от атмосферного воздуха газы. Селекционная программа формирует детальную спецификацию машины, которая сопровождается рекомендациями для выбора электродвигателя, органов передачи (соединений или ремней, шкивов) и может также комплектоваться рабочими графиками и графиком пускового момента, который потребляет воздуховодка вытеснения во время запуска.

Программу можно приобрести в торговой сети Robuschi и на веб-сайте [www.robuschi.com](http://www.robuschi.com) в разделе загрузки.



## Размерность и расшифровка

RBS  /  -  -

Величина воздуходувки:  
от 15 до 225

Исполнение:

**R** = охлаждаемая  
**TMS** = одиночное механическое уплотнение на приводном валу  
**TMV** = двойное механическое уплотнение  
**PR** = сальниковое уплотнение на валах  
**INOX** = исполнение из нержавеющей стали

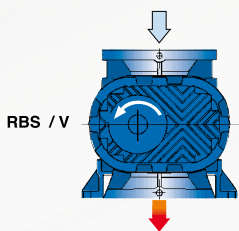
Версии:

**F** = фланцевая воздуходувка  
**H** = горизонтального потока  
**V** = вертикального потока  
**SP** = воздуходувка без ножек  
**FI** = обратного потока  
**SD** = выступ справа  
**SS** = верхний выступ

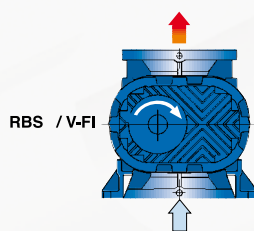
Сертификации:

ATEX Cat II - III  
по запросу...

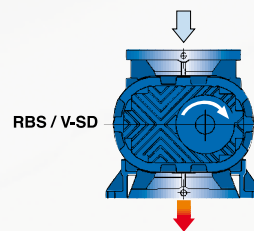
## ВЕРСИИ



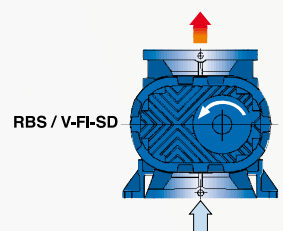
RBS / V



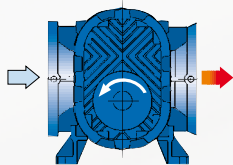
RBS / V-FI



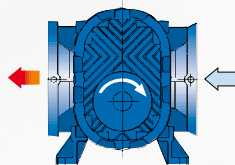
RBS / V-SD



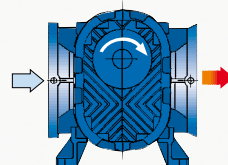
RBS / V-FI-SD



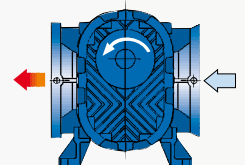
СТАНДАРТНАЯ



ПОД ЗАКАЗ



RBS / H-SS



RBS / H-FI-SS

⇨ Вход

⇨ Выход

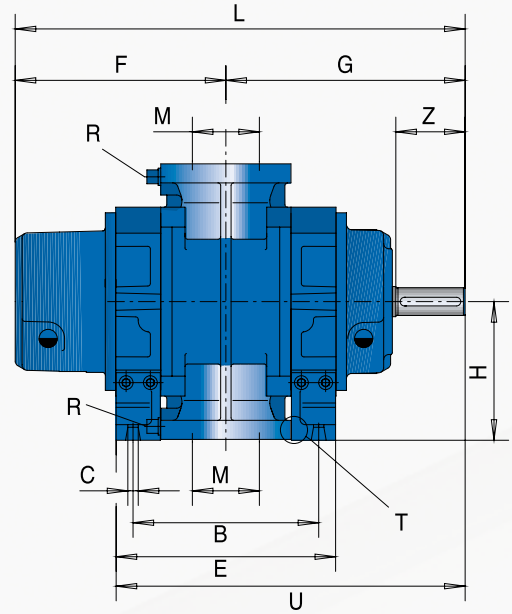
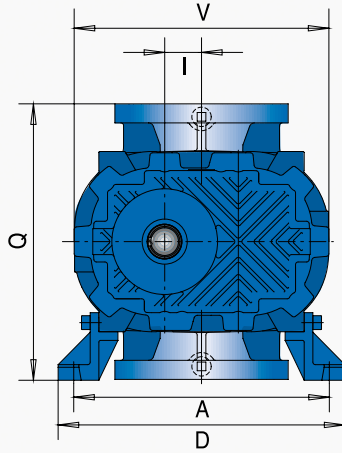
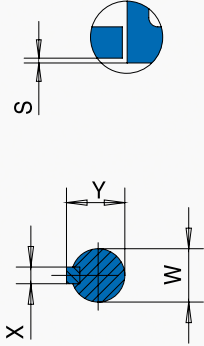
## МАТЕРИАЛЫ (СТАНДАРТНАЯ)

ДЕТАЛИ	Стандарты	ВЕЛИЧИНА ВОЗДУХОДУВКИ	
		15 - 106	115 - 225
РОТОРЫ	UNI-EN • DIN • ASTM	UNI-EN 1563 GJS 400-15 • DIN 1696 0.7040 • A 536-84 GR 60-40-18	
ВАЛЫ	UNI-EN • DIN • ASTM	UNI-EN 1563 GJS 400-15 • DIN 1696 0.7040 • A 536-84 GR 60-40-18	UNI-EN 10083/1 C40 • DIN 17200 1.1186 • A 576-86 GR 10-40
КОРПУС	UNI-EN • DIN • ASTM	UNI-EN 1561 G250 • DIN 1691 0.6020 • A 48 GR 30	
КРЫШКИ	UNI-EN • DIN • ASTM	UNI-EN 1561 G250 • DIN 1691 0.6020 • A 48 GR 30	
ШЕСТЕРНИ	UNI-EN • DIN • ASTM	UNI-EN 10084 18NiCrMo 5 • DIN 17212 1.6523 • A 534 CI 4720	

Также доступны конфигурации из других спецматериалов

## ГАБАРИТЫ И ВЕСА

Позиция Т в разрезе



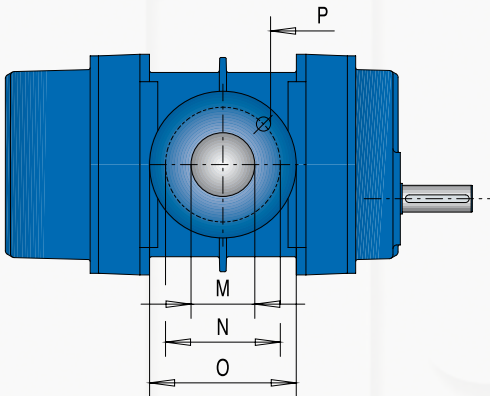
Величина W с погрешностью к6 до 50 мм - т6 более 50 мм

R крепление манометра G 3/8»

Тип	A	B	C	D	E	F	G	H-0.5	I	L	M	Q	S	U	V	W	Z	X	Y	Вес(Kg)
RBS 15	200	175	13	248	205	200	191	112	34.0	391	50	223	1	294	252	24	50	8	27.0	36
RBS 25	200	210	13	248	240	218	208	112	34.0	426	65	223	1	328	252	24	50	8	27.0	41
RBS 35	295	215	12	331	251	243	265	160	42.5	508	80	319	1	392	295	38	80	10	41.0	85
RBS 45	295	275	12	331	311	273	295	160	42.5	568	80	319	1	452	295	38	80	10	41.0	97
RBS 46	295	375	12	331	411	324	345	160	42.5	669	100	319	1	552	295	38	80	10	41.0	117
RBS 55	340	276	14	385	322	309	330	185	53.5	639	100	369	1	491	345	48	110	14	51.5	144
RBS 65	340	341	14	385	387	340	361	185	53.5	701	150	369	1	555	345	48	110	14	51.5	160
RBS 66	340	451	14	385	497	396	417	185	53.5	813	150	369	1	665	345	48	110	14	51.5	193
RBS 75	370	316	18	420	369	345	365	225	67.5	710	150	449	1	549	415	55	110	16	59.0	210
RBS 85	370	431	18	420	482	405	423	225	67.5	828	150	449	1	665	415	55	110	16	59.0	250
RBS 85 INOX	370	451	18	420	502	415	433	225	67.5	848	150	449	1	685	415	55	110	16	59.0	250
RBS 86	370	541	18	420	592	460	478	225	67.5	938	200	449	1	775	415	55	110	16	59.0	316
RBS 95	430	406	18	486	462	415	449	265	84.0	864	150	529	1	676	522	60	140	18	64.0	360
RBS 105	430	501	18	486	557	463	497	265	84.0	960	200	529	1	771	522	60	140	18	64.0	400
RBS 105 INOX	430	521	18	486	577	473	507	265	84.0	980	200	529	1	795	522	60	140	18	64.0	400
RBS 106	430	651	18	486	707	538	572	265	84.0	1110	200	529	1	921	522	60	140	18	64.0	440
RBS 115	550	480	22	640	536	473	513	300	106.0	986	200	599	1	781	618	70	140	20	74.5	540
RBS 125	550	590	22	640	646	528	568	300	106.0	1096	250	599	1	891	618	70	140	20	74.5	605
RBS 125 INOX	550	610	22	640	666	538	578	300	106.0	1116	250	599	1	911	618	70	140	20	74.5	605
RBS 126	550	790	22	640	846	628	668	300	106.0	1296	250	599	1	1091	618	70	140	20	74.5	670
RBS 135	680	542	26	770	600	538	592	360	135.0	1130	250	719	1	892	790	85	170	22	90.0	910
RBS 145	680	747	26	770	805	641	695	360	135.0	1336	300	719	1	1098	790	85	170	22	90.0	1040
RBS 145 INOX	680	767	26	770	825	651	705	360	135.0	1356	300	719	1	1118	790	85	170	22	90.0	1040
RBS 155	680	897	26	770	955	716	770	360	135.0	1486	300	719	1	1248	790	85	170	22	90.0	1180
RBS 165	800	750	30	920	825	676	750	400	170.0	1426	300	798	2	1163	974	100	210	28	106.0	1790
RBS 175	800	970	30	920	1045	786	860	400	170.0	1646	350	798	2	1383	974	100	210	28	106.0	1890
RBS 175 INOX	800	994	30	920	1069	798	872	400	170.0	1670	350	798	2	1407	974	100	210	28	106.0	1890
RBS 205	1020	890	36	1140	970	793	836	500	213.0	1629	400	998	2	1321	1203	120	210	32	127.0	2870
RBS 225	1020	1240	36	1140	1320	968	1011	500	213.0	1979	500	998	2	1671	1203	120	210	32	127.0	3270

\*In the case of RBS INOX - PRV, contact for the relative sizes.

## ПРИСОЕДИНИТЕЛЬНЫЕ РАЗМЕРЫ ФЛАНЦЕВ



PN10 UNI-EN 1092-2 о ANSI 125 FF

### UNI PN10

M(DN)	N	O	P	КОЛ. ОТВЕРСТИЙ
50	125	165	18	4
65	145	185	18	4
80	160	200	18	4
100	180	230	18	8
125	214	255	22	8
150	240.2	285	23	8
200	296	340	23	8
250	350	405	24	12
300	400	475	24	12
350	460	525	22	16
400	515	590	25	16
500	620	690	25	20

### ANSI 125 FF

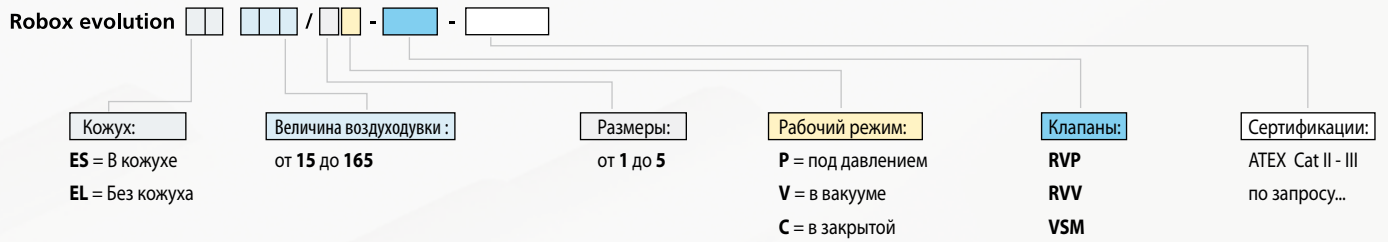
M(inch)	N	O	P	КОЛ. ОТВЕРСТИЙ
2"	120.6	165	18	4
2-1/2"	139.7	185	18	4
3"	152.4	200	18	4
4"	190.5	230	18	8
5"	214	255	22	8
6"	240.2	285	23	8
8"	296	340	23	8
10"	362	405	24	12
12"	431.8	475	24	12
14"	476.2	525	29	12
16"	539.7	590	29	16
20"	635	690	32	20

Пожалуйста обратите внимание:

Не имеющие обязательных размеров в мм - направление потока от большего к меньшему.



## Размерность и расшифровка



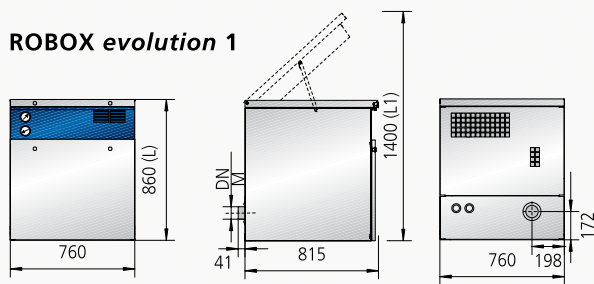
## Таблица производительности

ROBOX		Режим работы															
		Максимальное давление							Максимальный вакуум								
		Давление		Произ - сть		Двигатель		Шум	Давление		Произ - сть		Двигатель		Шум		
Размер воздуходувки	обозначение	mbar (g)	PSI	m³/h	CFM	kW	ВНР	dB(A)	mbar (a)	IN. Hg.	m³/h	CFM	kW	ВНР	dB(A)		
1	ES 15	900	13	240	140	11	15	<70	500	15	235	140	11	15	<70		
	ES 25	700	10	320	190			70	500	15	300	180			<70		
2	ES 35	1000	15	480	285	22	30	73	500	15	480	285	18,5	25	70		
	ES 45	1000	15	690	410			76	500	15	690	410			73		
	ES 46	700	10	1080	640	30	40	75	500	15	1050	620	30	40	72		
	ES 55	1000	15	1010	595			76	500	15	1010	595			73		
	ES 65	1000	15	1070	630			77	500	15	1350	795			45	60	74
3	ES 65	1000	15	1370	810	55	75	77	*	*	*	*	45	60	*		
	ES 66	700	10	1950	1150			77	500	15	1850	1090			73		
	ES 75	1000	15	1600	940	75	100	76	500	15	1590	935	75	100	76		
	ES 85	1000	15	2850	1680	90	120	77	500	15	2330	1370			55	75	74
	ES 86	700	10	2360	1390	75	100	77	500	15	3000	1765			78		
	ES 95	1000	15	2590	1525	90	125	77	500	15	2590	1525			75	100	75
4	ES 86	700	10	3100	1825	90	125	76	*	*	*	*	75	100	*		
	ES 105	1000	15	3370	1980	132	200	78	500	15	3370	1980			76		
	ES 106	700	10	4710	2770			78	500	15	4500	2648	110	150	78		
	ES 115	1000	15	4025	2370			160	250	77	500	15	4025	2370	90	125	76
	ES 125	1000	15	5190	3050	200	300	78	500	15	5190	3050	110	150	78		
	ES 126	700	10	5300	3120	160	250	78	500	15	7200	4237	160	250	77		
	ES 135	1000	15	5400	3180	200	300	78	500	15	5400	3180	110	150	76		
5	ES 126	700	10	7360	4330	250	375	78	*	*	*	*	*	*	*		
	ES 145	1000	15	8000	4700	315	473	78	500	15	8000	4700	200	300	79		
	ES 155	700	10	10300	6060	315	473	78	500	12	10200	6000	200	300	79		
	ES 165	1000	15	10400	6120	400	600	81	500	15	10400	6120	250	375	82		

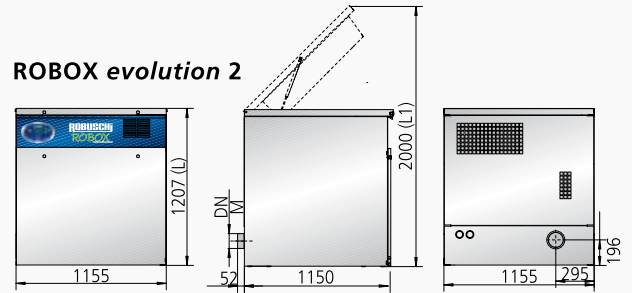
Эксплуатационные характеристики верны для атмосферного воздуха: абсолютное давление 1012 мБар, температура 20°, относительная влажность 50%, объемный вес 1,2 кг/м³.

## ГАБАРИТЫ И ВЕСА

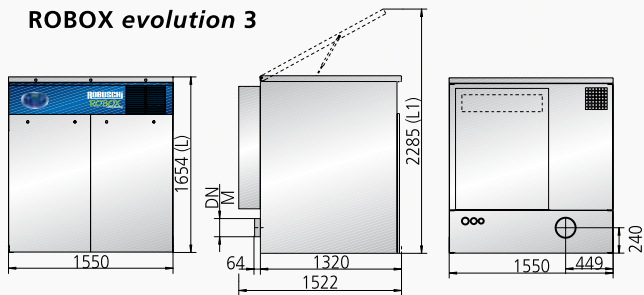
### ROBOX evolution 1



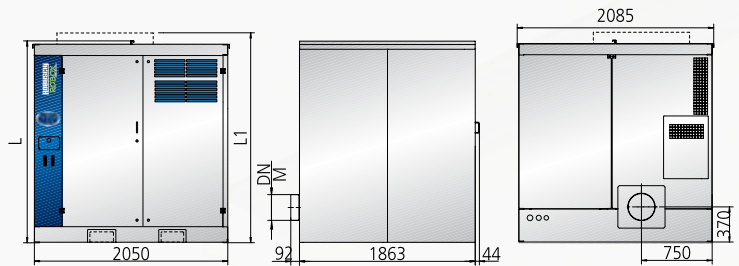
### ROBOX evolution 2



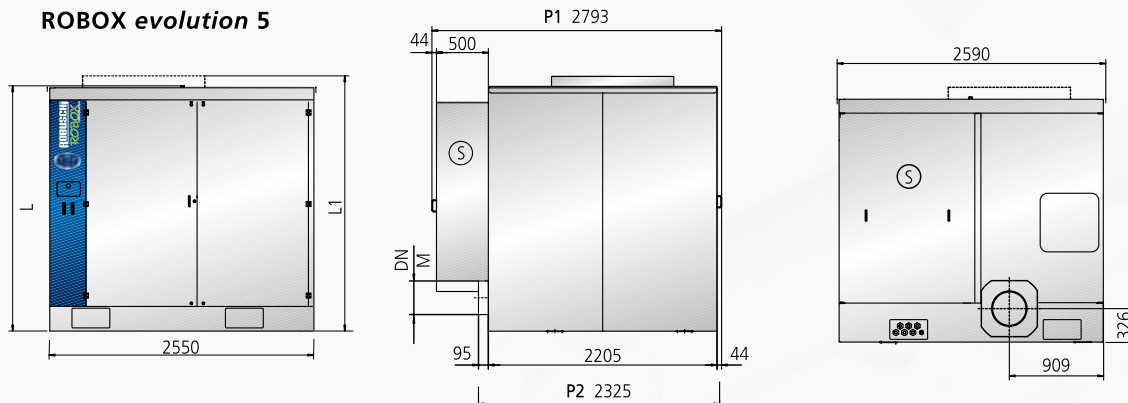
### ROBOX evolution 3



### ROBOX evolution 4



### ROBOX evolution 5



P1 Панели глушителя (S),  
монтируются после  
доставки

P2 Панели глушителя (S),  
устанавливаются на  
производстве перед  
транспортировкой

ROBOX evolution		Размеры (mm)				Вес (kg)*	
Размер воздухо- дувки	обозначение	DN	M	L	L1	С коухом	Без коуха
1	ES 15	65	76,1	860	1400	75	142
	ES 25	65	76,1	860	1400	80	147
2	ES 35	100	114,3	1207	2000	235	365
	ES 45	100	114,3	1207	2000	245	395
	ES 46w	100	114,3	1207	2000	276	420
	ES 55	100	114,3	1207	2000	295	445
	ES 65	100	114,3	1207	2000	310	460
3	ES 65	150	168,3	1654	2285	435	710
	ES 66	150	168,3	1654	2285	465	740
	ES 75	150	168,3	1654	2285	495	770
	ES 85	150	168,3	1654	2285	545	820
	ES 86	150	168,3	1654	2285	605	880
	ES 95	150	168,3	1654	2285	685	968
4	ES 86	200	219,1	2140	-	940	1500
	ES 105	200	219,1	2140	-	1140	1700
	ES 106	200	219,1	2140	-	1290	1790
	ES 115	200	219,1	2140	-	1220	1780
	ES 125	250	273	2140	-	1300	1860
	ES 126	250	273	2140	-	1365	1925
5	ES 135	250	273	2140	2225	1630	2190
	ES 126	300	323,9	2364	-	2090	2630
	ES 145	300	323,9	2364	-	2400	3000
	ES 155	300	323,9	2364	-	2540	3140
	ES 165	300	323,9	2364	2460	3150	3800

\*-без двигателя

## Размерность и расшиф

RBS - [ ] - [ ]

Передача:

C = прямая  
G = ременная

Величина воздухоудвки:

от 165 до 225

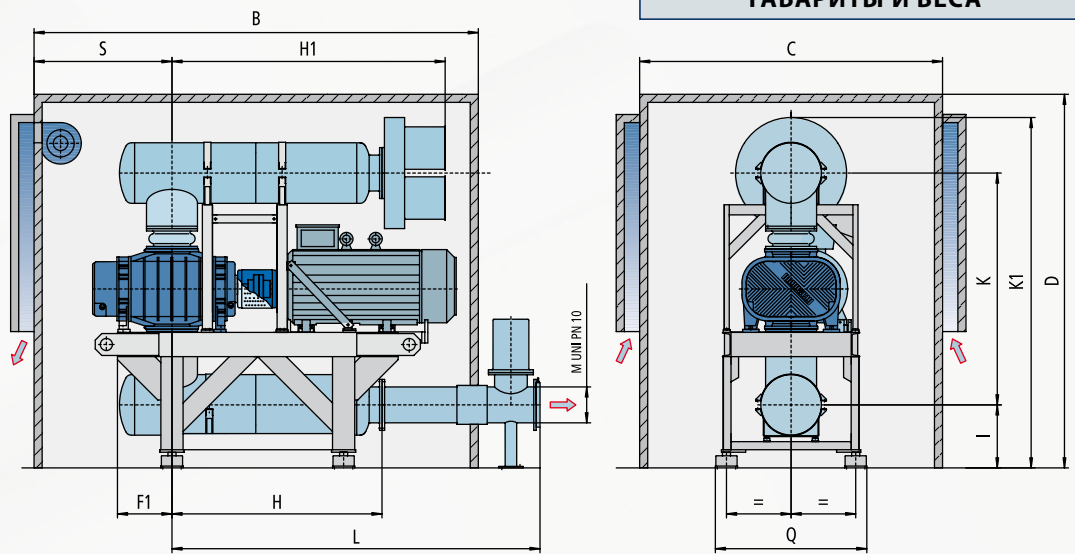
Сертификации:

ATEX Cat II - III  
по запросу...

## ЭКСПЛУАТАЦИОННЫЕ ХАРАКТЕРИСТИКИ

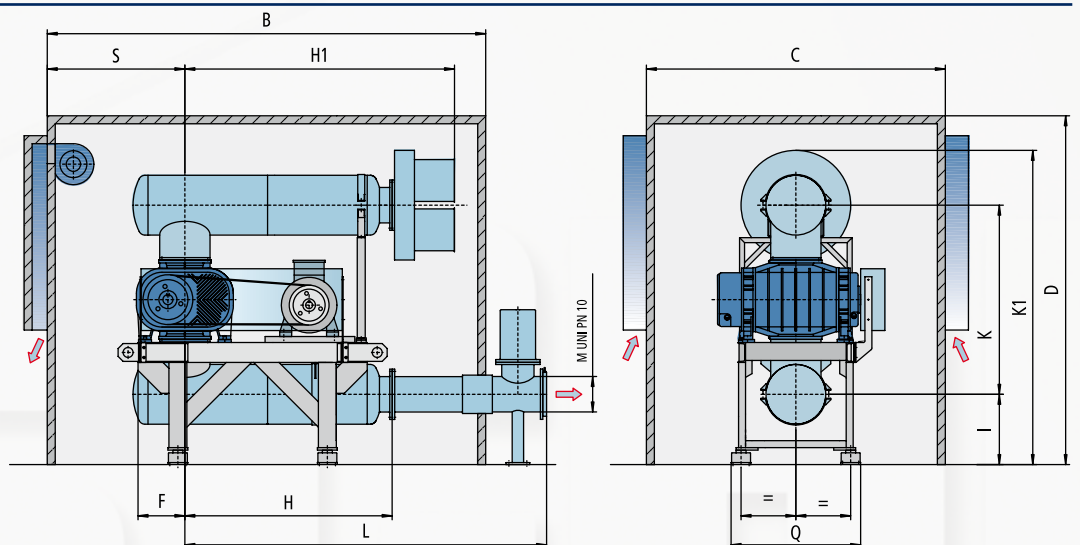
GRBS-CRBS	Режим работы														
	Максимальное давление							Максимальный вакуум							
	Давлени		Произ - сть		Двигатель			Шум	Давлени		Произ - сть		Двигатель		
Размер воз-духодувки	mbar (g)	PSI	m³/h	CFM	kW	ВНР	dB(A)	mbar (a)	IN. Hg.	m³/h	CFM	kW	ВНР	dB(A)	
165	1000	15	10420	6120	400	550	84	500	15	10430	6130	250	350	84	
175	1000	15	14420	8450	550	750	85	500	15	14430	8480	315	450	85	
205	1000	15	16430	9650	600	800	84	500	15	16440	9660	355	500	84	
225	700	10	24870	14650	650	900	84	450	13	24580	14570	450	600	84	

## ГАБАРИТЫ И ВЕСА



CRBS

Прямое соединение



GRBS

Ременное соединение

Тип	M	B		C	D	F	F1	H	H1	I	K	K1	L		Q	S	Без коуха*
		С редуктором	Без редуктора										С редуктором	Без редуктора			
165/V	300	5300	4300	2900	3300	490	676	1750	2455	612	2120	3050	4173	3173	1320	1715	3150
175/V	350	5700	4700	3000	3900	490	796	2090	2706	624	2396	3570	4474	3474	1320	1864	4000
205/V	400	6200	5200	3200	4200	595	793	2490	3116	711	2656	3917	5006	4006	1850	1954	5700
225/V	500	6900	5900	3400	4600	595	969	2950	3628	800	2842	4292	5690	4690	1850	2042	6800

\*-без двигателя

Фирма Robuschi имеет разветвленную систему распространения: сеть агентов и два филиала в Милане и Падуе обслуживают всю территорию Италии; 7 филиалов Robuschi в Германии, Дании, Франции, Бенилюксе, Китае и США в Бразилии и более 50 распространителей/агентов работают в 70 различных странах. Благодаря гибкости и современности, Robuschi обеспечивают специализированное консультирование, до- и послепродажное обслуживание и своевременную помощь для удовлетворения любых ожиданий клиента.

