

# СОДЕРЖАНИЕ

О компании Robuschi .....	3
Водокольцевые насосы RVS .....	4
Агрегаты на базе водокольцевых насосов LRVS .....	10
Агрегаты на базе водокольцевых насосов CRVS .....	11
Откачные системы на базе водокольцевых насосов KRVS .....	12
Откачные системы с циркуляцией масла ORVS .....	14
Откачные химически стойкие системы ACV-CHEMVAC .....	15
Водокольцевые компрессоры RVS/C .....	16
Двухроторные насосы (типа Рут) RBS/AV .....	17
Вакуумные насосы для мобильных применений (типа Рут) RB-DV .....	18

## О КОМПАНИИ ROBUSCHI

Robuschi Spa. - итальянская компания, основанная в 1941 году.

Основные направления деятельности компании: производство и разработка водокольцевых вакуумных насосов, водокольцевых компрессоров и систем на их основе, двухроторных воздуходувок и вакуумных насосов, центробежных жидкостных насосов различных типов.

Компания имеет подразделения в более чем 30-ти странах и занимает лидирующие позиции на европейском рынке. Эксклюзивный дилер по направлению вакуумной техники в России, осуществляющий весь спектр услуг по поставке оборудования и запасных частей, а также гарантийному и сервисному обслуживанию, пуско-наладке - компания MSH Techno (ЭмЭсЭйч Техно).

Компания Robuschi имеет многолетнюю историю, отличную репутацию на мировом рынке и одно из самых высокотехнологичных и хорошо оснащенных производств водокольцевых насосов в мире, позволяющее выпускать современную и надежную технику и поставлять ее по конкурентоспособным ценам. Все оборудование Robuschi производится в Италии на заводе в городе Парма.

В состав компании Robuschi входит предприятие Gieffe Systems (Парма, Италия), специализирующиеся на производстве и проектировании специальных установок на основе водокольцевых насосов и сухих откачных систем для химической, фармацевтической и нефтегазовой промышленности.

# НАСОСЫ СЕРИИ RVS



Водокольцевые вакуумные насосы серии RVS принадлежат к группе одноступенчатых насосов и имеют следующие характеристики:

- предельное остаточное давление до 33 мбар (абс.);
- быстрота действия до 4200 м<sup>3</sup>/час;
- обладают возможностью откачивания газов и паров;
- обладают возможностью откачивания жидкостей вместе с газами;
- цикл сжатия газа приближен к изотермическому;
- нет контакта смазки с откачиваемыми газами;
- безопасная эксплуатация насоса при минимальном техническом обслуживании;
- низкий уровень шума и вибрации при работе насоса;
- при надлежащем выборе конструкционных материалов и рабочей жидкости может применяться в широком диапазоне приложений.

## ОБЛАСТИ ПРИМЕНЕНИЯ

Насосы серии RVS пригодны для откачки и сжатия паров и газов в процессах стерилизации, концентрации, осушки, фильтрации, пластической экструзии (выдавливания), дегазации и экстракции не конденсирующихся газов из конденсаторов в химической, фармацевтической, пищевой, целлюлозно-бумажной, горной, текстильной промышленности, в больницах в качестве центральных вакуумных систем, откачки конденсаторов паровых турбин.

## КОНСТРУКТИВНЫЕ ОСОБЕННОСТИ

- новая патентованная, изготавливаемая с использованием лазерной резки, основная распределительная плита
- новый инновационный подшипниковый узел в насосах модели /SG, взаимозаменяемый с насосами серии RMV

## Консольная опора подшипников

Насосы модели /M (типоразмеров 3 -16) собираются непосредственно на фланце электродвигателя, а рабочее колесо опирается на стандартные подшипники электродвигателя.

В насосах модели /SG (типоразмеров 7 - 21) используется консольная опора с двумя герметичными подшипниками, смазанными консистентной смазкой на весь срок эксплуатации.

Вакуумные насосы типоразмеров 23 - 60 имеют две консольные опоры с подшипниками, смазанными консистентной смазкой (для типоразмеров 23-25 герметичными подшипниками, смазанными консистентной смазкой на весь срок эксплуатации).

## Уплотнение приводного вала

Вплоть до типоразмера 25 приводной вал выполнен в соответствии с нормами EN 12756 (ex. DIN24960) и герметизируется одинарными механическими торцевыми уплотнителями, охлаждаемыми рабочей жидкостью.

Приводные валы типоразмеров 30-60 герметизируются сальниковыми уплотнениями, выполненными на основе PTFE, охлаждаемыми в стандартном исполнении рабочей жидкостью.

Также по запросу доступны одинарные или сдвоенные механические торцевые уплотнители, промываемые из внешнего источника.

Вал привода не контактирует с откачиваемыми жидкостями или газами (за исключением типоразмеров 23-25).

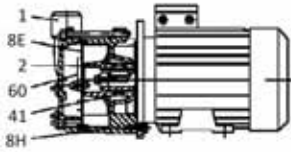
## Примечание

При работе насоса с достаточной нагрузкой для отвода теплоты, вырабатываемой при сжатии газа и замещения любых жидкостей, вытекающих из насоса вместе с газами, рабочая жидкость, обычно вода (минеральные масла, органические жидкости, также могут использоваться и другие), должна постоянно подаваться в насос.

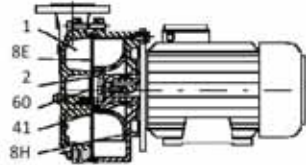
Рабочая жидкость может выделяться из газа в сепараторе жидкости и после промежуточного охлаждения может быть полностью или частично повторно задействована в рабочем процессе.

В тяжелых производственных условиях, для снижения эффектов кавитации может быть установлено дополнительное антикавитационное устройство.

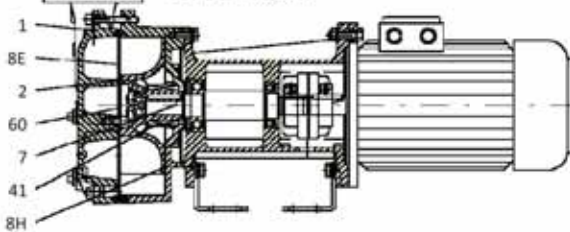
RVS 3/M



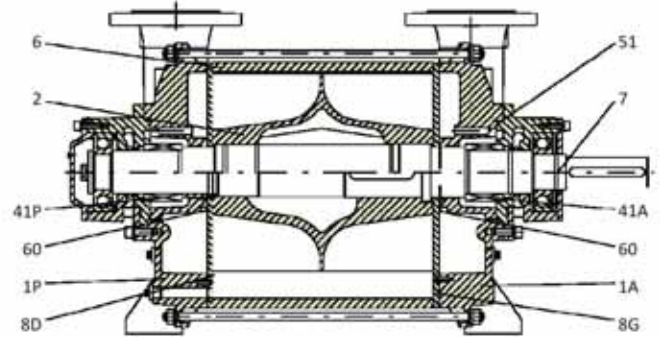
RVS 7-16/M



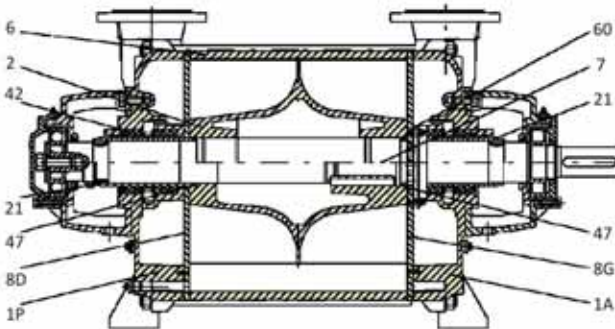
RVS 7-21/SG



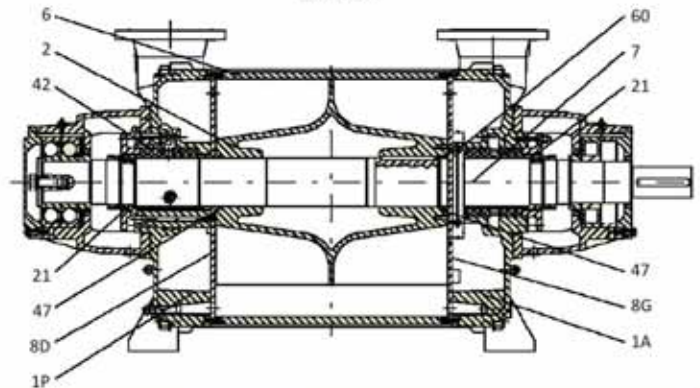
RVS 23-25



RVS 30-40



RVS 60



Поз.	Деталь	Стандарт	Материалы				
			02 <sup>(1)</sup>	09 <sup>(1)</sup>	24 <sup>(1)</sup>	06 <sup>(1)</sup>	
1 1A/P	Корпус	UNI-EN	Чугун G250 UNI EN 1561		Нерж. сталь GX6CrNiMo2011 (AISI 316); UNI EN 10213-4		
		ASTM	A48 No. 35 A		A351 CF8M		
2	Импеллер	UNI-EN	Бронза GCuSn5Zn5Pb5 UNI EN 1982	Чугун с шаровид- ным графитом GS400-15; UNI EN 1563	Нержавеющая сталь GX6CrNiMo2011 UNI EN 10213-4		
		ASTM		A536-84 GR60-40-18	CF8M	A351	
6	Корпус рабочей камеры	UNI-EN	-	Конструкционная углеродистая сталь Fe510 UNI EN 10297-1	Нержавеющая сталь X5CrNiMo1712; UNI EN 10088-3		
		ASTM	-	A 501	A276 316		
7	Вал	RVS 7÷21	UNI-EN	Сталь конструкционная углеродистая качественная C40 UNI EN 10083-1			
			ASTM	A576 GR 1040			
		RVS 2325	UNI-EN	-	Нержавеющая сталь X30Cr13 UNI EN 10088-3	Нержавеющая сталь X5CrNiMo1712 UNI EN 100883	
			ASTM	-	A276 420	A276 316	
		RVS 304060	UNI-EN	-	Сталь конструкционная углеродистая качественная C40 UNI EN 10083-1		
			ASTM	-	A576 GR 1040		
8E/G/D	Плита	UNI-EN	Нержавеющая сталь X5CrNiMo1712 UNI EN 10088-3				
		ASTM	A276 316				
8H	Корпусная деталь	UNI-EN	Чугун G250 UNI EN 1561		Нержавеющая сталь GX6CrNiMo2011 UNI EN 10213-4		
		ASTM	A48 No. 35 A				
21	Втулка вала	UNI-EN	-	X30Cr13 UNI EN 100883	Нержавеющая сталь X5CrNiMo1712 UNI EN 10088-3		
		ASTM	-	A276 420	A276 316		
41-41A/P	Механическое уплотнение вала	UNI	Нержавеющая сталь AISI 316Ti/графит/витон X6CrNiMoTi1713 / X6CrNiMoTi1713				
		EN	AQ1VGG - EN 12756				
42	Сальниковое уплотнение вала		Арамидное волокно 40% PTFE (Политетрафторэтилен)				
47-51	O - кольцо		Витон (фтор-пропилен-мономер)				
60	Клапан		PTFE (Политетрафторэтилен)				
-	Уплотнение		Анаэробные уплотнения				

UNIEN - Итальянский институт стандартизации  
ASTM - Американское общество по испытанию материалов

(1) Только для типоразмера 3  
(2) Кроме типоразмера 3

## ОБОЗНАЧЕНИЕ

### Вакуумный насос RVS

РАЗМЕР	16 / SG - 09	
	3÷40	
Модель		
M	Моноблок	3÷16
SG	Консольный	7÷21
CT	С коллекторами	23÷60
CR	С сепаратором	23÷40
Исполнение		
02	09	24 06

### Насосный агрегат

Серия	L RVS 30 / CT - 06	
C	Муфтовое соединение	
L	Самонатягивающийся клиновый ремень	
Размер насоса	23÷60	
Модель насоса		
CT	Коллекторный	23÷60
CR	Сепараторный	23÷40
Исполнение насоса		
09	24	06

### Вакуумная установка

Размер	KRVS 14 / SG / T - 06	
	7÷40	
Модель насоса		
M	Моноблок	7÷16
SG	Консольный	7÷21
CT	С коллекторами	23÷60
Модель блока		
P	Частичная рециркуляция рабочей жидкости	
T	Полная рециркуляция рабочей жидкости	
Исполнение насоса		
09	24	06

## ТЕХНИЧЕСКИЕ ХАРАКТЕРИСТИКИ

	RVS3	RVS7	RVS14	RVS16	RVS17	RVS21	RVS23	RVS25	RVS30	RVS40	RVS60	
Номинальная быстрота действия (производительность)	50 Гц м <sup>3</sup> /ч	40	99	123	203	270	380	525	775	1060	1610	3354
	60 Гц	47	130	169	245	324	455	600	950	1275	1950	4025
Скорость вращения	50 Гц Об./мин	2850	1450						970		740	
	60 Гц	3420	1750						1170		888	
Мощность двигателя <sup>(1)</sup>	50 Гц кВт	1,5	3	4	5,5	7,5	11	15	22	30	45	90
	60 Гц	2,2	4	5,5	7,5	11	15	18,5	30	37	55	127
Предельное остаточное давление	мбар	33										
Макс. температура газа	°C	100										
Макс. температура рабочей жидкости	°C	70										
Макс. вязкость рабочей жидкости	мм <sup>2</sup> /сек	8						20				
Объем жидкости в насосе до уровня вала в литрах		0,25	1,1	1,5	2,3	3	4	6	8	15	24	95
Момент инерции вращающихся узлов	Кг /м <sup>2</sup>	0,004	0,05	0,06	0,11	0,15	0,23	0,33	0,51	2,16	3,33	8,5
Уровень шума при давлении 80 мбар <sup>(2)</sup>	Дб (А) ± 3	72						74	76	78	79	82

(1) Двигатели больших размеров поставляются по запросу (до типоразмера 21 только для насосов /SG).

(2) Кроме шума при сбросе газа.

## РАСХОД РАБОЧЕЙ ЖИДКОСТИ

Зависимость расхода рабочей жидкости (м<sup>3</sup>/час) при откачке сухого воздуха от давления всасывания и разницы температур приведена в следующих таблицах.

Насос	Гц	Давление всасывания									
		33 ÷ 200 мбар		200 ÷ 600 мбар				> 600 мбар			
		LP	RP	LP	RP	LP	RP	LP	RP		
3	50	0.48	0.18	0.11	0.42	0.16	0.10	0.36	0.14	0.09	
	60	0.62	0.24	0.14	0.55	0.21	0.13	0.47	0.18	0.10	
7-14	50	0.80	0.30	0.18	0.72	0.27	0.17	0.60	0.22	0.14	
	60	0.95	0.36	0.22	0.86	0.32	0.20	0.72	0.27	0.17	
16-17-21	50	1.15	0.43	0.27	0.95	0.36	0.22	0.85	0.32	0.20	
	60	1.40	0.53	0.32	1.15	0.43	0.27	1.00	0.38	0.23	

LP = При использовании свежей рабочей жидкости.

RP = При использовании смешанной рабочей жидкости с разницей температур между свежей и повторно-используемой от 5 °C до 10 °C.

Насос	Гц	Давление всасывания									
		33 ÷ 200 мбар		200 ÷ 600 мбар				> 600 мбар			
		LP	RP	LP	RP	LP	RP	LP	RP		
23	50	2.00	1.00	0.70	1.80	1.00	0.70	1.50	0.88	0.63	
	60	2.40	1.20	0.84	2.16	1.20	0.84	1.80	1.05	0.75	
25	50	2.60	1.41	0.97	2.30	1.37	0.98	2.10	1.25	0.89	
	60	3.12	1.70	1.16	2.76	1.64	1.17	2.52	1.50	1.07	
30	50	5.10	2.10	1.32	3.90	2.05	1.39	3.30	1.78	1.22	
	60	6.12	2.52	1.58	4.68	2.46	1.66	3.96	2.13	1.46	
40	50	6.00	2.85	1.87	4.70	2.78	1.97	4.20	2.55	1.83	
	60	7.20	3.45	2.24	5.60	3.33	2.36	5.00	3.06	2.19	
60	50	11.00	5.23	3.42	8.85	5.20	3.71	5.10	3.10	2.21	
	60	13.00	6.20	4.00	10.50	6.17	4.41	5.55	3.47	2.33	

## ПРОИЗВОДИТЕЛЬНОСТЬ

РАЗМЕР	P <sub>асп</sub>	мбар	33		40		60		80		100		200		400		800	
		торр	25		30		45		60		75		150		300		600	
		дюйм Hg	1.0		1.2		1.8		2.4		3.0		5.9		11.8		23.6	
		Гц	50	60	50	60	50	60	50	60	50	60	50	60	50	60	50	60
3	Q <sub>dry</sub>	м³/час	10,0	12,0	15,0	18,0	24,0	28,0	28,0	33,0	31,0	36,5	36,0	42,5	39,0	46,5	40,0	47,0
	Q <sub>wet</sub>	м³/час	19,0	22,0	24,0	29,0	32,0	37,0	34,0	40,0	36,0	42,0	38,0	45,0	40,0	48,0	40,0	47,0
	N <sub>a</sub>	КВт	1,00	1,30	1,00	1,40	1,10	1,60	1,20	1,70	1,25	1,75	1,45	2,05	1,50	2,15	1,25	1,80
7	Q <sub>dry</sub>	м³/час	40,0	44,0	50,0	58,0	65,0	84,0	73,0	95,0	79,0	103,0	91,0	120,0	99,0	128,5	99,0	130,0
	Q <sub>wet</sub>	м³/час	77,0	85,0	82,0	96,0	87,0	113,0	90,0	117,0	93,0	121,0	98,0	130,0	103,0	133,0	101,0	132,0
	N <sub>a</sub>	КВт	1,70	2,40	1,80	2,50	2,05	2,80	2,20	3,00	2,30	3,20	2,60	3,80	2,70	3,90	2,50	3,50
14	Q <sub>dry</sub>	м³/час	58,0	60,0	69,0	75,0	90,0	105,0	100,0	122,0	106,0	132,0	118,0	153,0	123,0	164,5	123,0	169,0
	Q <sub>wet</sub>	м³/час	109,0	113,0	111,0	121,0	119,0	139,0	122,0	149,0	124,0	154,0	127,0	165,0	127,0	170,0	125,0	172,0
	N <sub>a</sub>	КВт	2,20	3,20	2,40	3,40	2,60	3,70	2,75	4,00	2,90	4,20	3,25	4,60	3,30	4,80	2,95	4,30
16	Q <sub>dry</sub>	м³/час	94,0	102,0	118,0	130,0	155,0	172,0	175,0	195,0	185,0	209,0	202,0	236,0	203,0	245,0	200,0	240,0
	Q <sub>wet</sub>	м³/час	184,0	200,0	196,0	216,0	209,0	233,0	217,0	242,0	219,0	247,0	219,0	256,0	211,0	255,0	204,0	245,0
	N <sub>a</sub>	КВт	3,80	5,50	4,00	5,70	4,40	6,20	4,60	6,50	4,80	6,70	5,40	7,30	5,40	7,40	4,70	7,00
17	Q <sub>dry</sub>	м³/час	110,0	112,0	150,0	160,0	205,0	230,0	225,0	260,0	237,0	278,0	262,0	311,0	270,0	324,0	269,0	320,0
	Q <sub>wet</sub>	м³/час	207,0	211,0	242,0	258,0	272,0	306,0	275,0	318,0	277,0	325,0	282,0	335,0	280,0	336,0	274,0	326,0
	N <sub>a</sub>	КВт	5,30	7,60	5,40	7,80	5,70	8,20	6,00	8,60	6,40	9,10	7,30	10,40	7,40	10,60	6,40	9,60
21	Q <sub>dry</sub>	м³/час	150,0	160,0	175,0	190,0	240,0	262,0	275,0	305,0	300,0	335,0	340,0	400,0	370,0	435,0	380,0	455,0
	Q <sub>wet</sub>	м³/час	269,0	287,0	273,0	296,0	312,0	341,0	332,0	368,0	347,0	387,0	364,0	428,0	382,0	450,0	386,0	462,0
	N <sub>a</sub>	КВт	7,80	11,00	7,90	11,10	8,30	11,70	8,90	12,30	9,20	12,80	10,30	14,40	11,0	14,80	10,30	14,00
23	Q <sub>dry</sub>	м³/час	180,0	200,0	240,0	272,0	350,0	410,0	410,0	480,0	455,0	520,0	510,0	565,0	525,0	600,0	500,0	605,0
	Q <sub>wet</sub>	м³/час	347,0	386,0	395,0	450,0	470,0	552,0	506,0	590,0	536,0	613,0	551,0	612,0	546,0	624,0	510,0	617,0
	N <sub>a</sub>	КВт	10,20	12,30	10,50	13,00	11,30	14,50	12,00	15,40	12,50	16,00	14,00	17,20	14,50	17,60	13,80	16,80
25	Q <sub>dry</sub>	м³/час	370,0	400,0	415,0	500,0	550,0	660,0	648,0	745,0	700,0	790,0	775,0	880,0	775,0	930,0	735,0	950,0
	Q <sub>wet</sub>	м³/час	673,0	727,0	653,0	787,0	720,0	864,0	785,0	903,0	812,0	917,0	832,0	944,0	802,0	963,0	748,0	966,0
	N <sub>a</sub>	КВт	14,80	17,50	15,00	17,80	16,00	19,30	17,00	20,90	17,80	21,90	20,50	24,80	21,80	26,00	20,00	24,00
30	Q <sub>dry</sub>	м³/час	450,0	570,0	530,0	710,0	705,0	935,0	820,0	1050,0	890,0	1125,0	1030,0	1255,0	1060,0	1275,0	1050,0	1250,0
	Q <sub>wet</sub>	м³/час	878,0	1113,0	879,0	1178,0	952,0	1263,0	1016,0	1301,0	1052,0	1330,0	1116,0	1360,0	1103,0	1327,0	1071,0	1275,0
	N <sub>a</sub>	КВт	18,50	28,00	20,00	28,50	22,00	30,00	23,00	31,50	24,00	32,50	27,50	36,00	28,00	36,70	25,00	34,00
40	Q <sub>dry</sub>	м³/час	875,0	900,0	1010,0	1125,0	1270,0	1450,0	1390,0	1620,0	1460,0	1730,0	1580,0	1950,0	1610,0	1930,0	1540,0	1825,0
	Q <sub>wet</sub>	м³/час	1617,0	1663,0	1609,0	1792,0	1675,0	1912,0	1693,0	1973,0	1702,0	2017,0	1699,0	2098,0	1669,0	2001,0	1568,0	1858,0
	N <sub>a</sub>	КВт	27,50	39,00	28,00	40,50	31,50	43,00	34,00	45,50	36,50	47,50	42,00	54,00	43,50	57,50	40,00	54,50
60	Q <sub>dry</sub>	м³/час	1900,0	2279,0	2200,0	2639,0	2634,0	3161,0	2859,0	3431,0	3000,0	3599,0	3300,0	3960,0	3354,0	4025,0	3354,0	4025,0
	Q <sub>wet</sub>	м³/час	3433,0	4120,0	3448,0	4137,0	3441,0	4129,0	3459,0	4150,0	3477,0	4137,0	3539,0	4247,0	3472,0	4167,0	3413,0	4096,0
	N <sub>a</sub>	КВт	62,00	84,50	63,00	85,70	66,00	89,80	70,50	96,00	75,00	102,0	85,00	115,5	88,50	120,0	81,00	110,0

P<sub>асп</sub> = Абсолютное давление всасывания

Q<sub>wet</sub> = Производительность по влажному воздуху при 20°C

Q<sub>dry</sub> = Производительность по сухому воздуху при 20°C

N<sub>a</sub> = Потребляемая мощность

Значения, указанные для производительности, справедливы при сжатии воздуха (сухого или влажного соответственно) при 20°C при перепаде давления от всасываемого до атмосферного (1013 мбар абс) и при использовании воды с температурой 15°C в качестве рабочей жидкости.

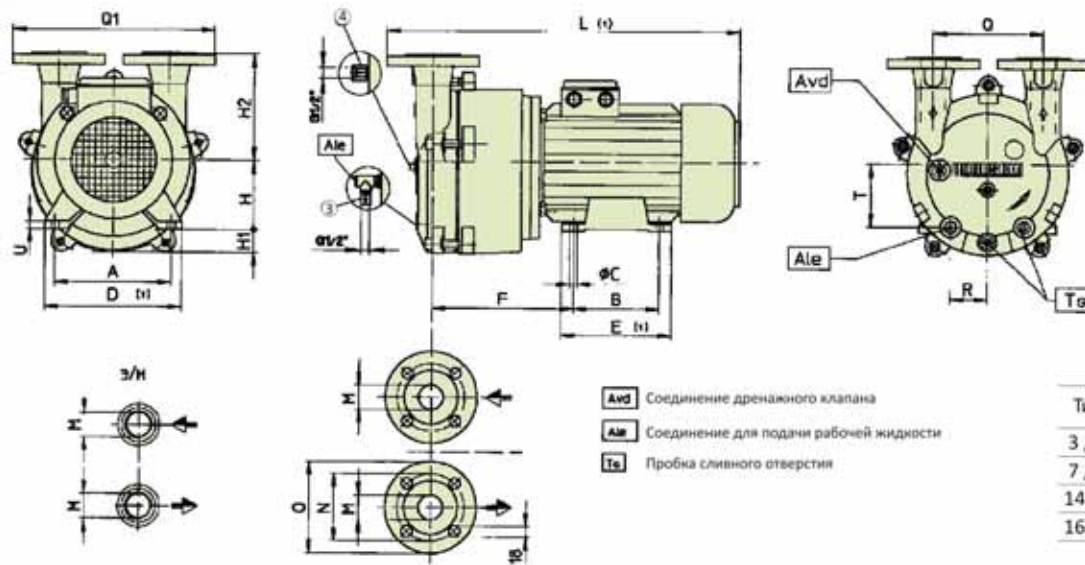
Точность представленных данных ±10%.

Производительность насоса зависит от условий эксплуатации.

Основными факторами, влияющими на производительность, являются: плотность всасываемого газа, различные физические свойства рабочей жидкости (давление насыщенных паров, температура, плотность, вязкость), температура смешиваемых жидкостей, наличие жидкости в откачиваемом газе, давление на нагнетании выше атмосферного, всасывание смеси газа/паров, скорость вращения двигателя. Если насосы предполагается применять в нестандартных условиях эксплуатации, то необходимо проконсультироваться у представителей компании Robuschi S.p.A. (или ее авторизованного дистрибьютора).

## ГАБАРИТНЫЕ И ПРИСОЕДИНИТЕЛЬНЫЕ РАЗМЕРЫ

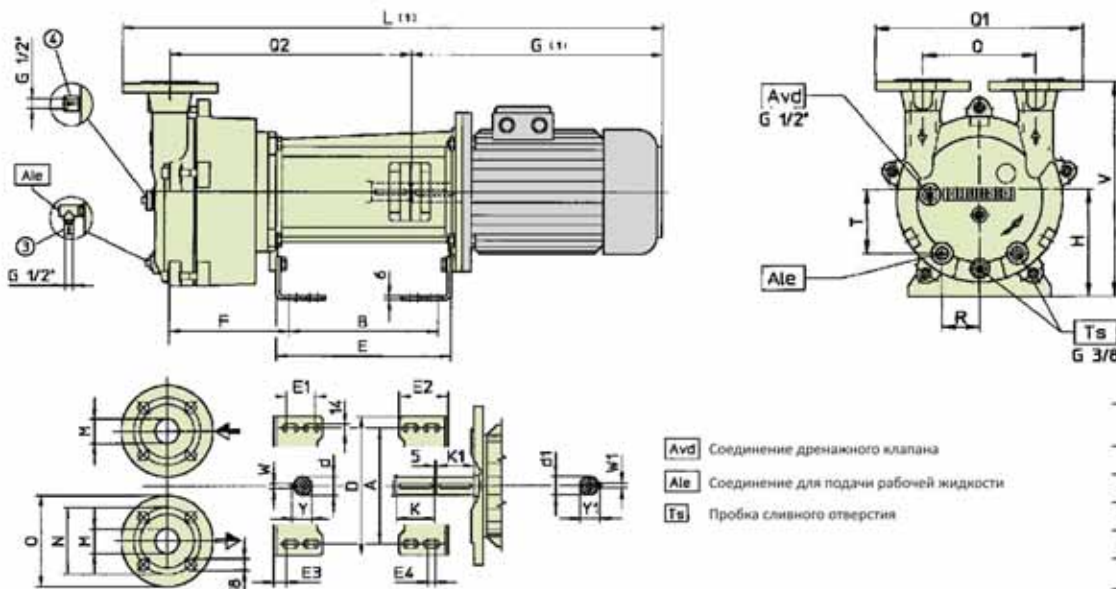
### RVS 3 ÷ 16 / M



Тип	Двигатель		
	кВт	Обор/мин.	IEC Размер
3 / M	1,5	2900	90
7 / M	3	1450	100
14 / M	4	1450	112
16 / M	5.5	1450	132

Тип	A	B	C	D <sup>(1)</sup>	E <sup>(1)</sup>	F	H	H1	H2	L <sup>(1)</sup>	DN дюйм	M	N	O	Q	Q1	R	T	U	Ale	Avd	Ts	Масса <sup>(1)</sup> Кг
3 / M	140	100	9	174	155	177	90	10	115	425	- 1"	-	-	-	110	-	31.5	64.5	10	3/8"	3/8"	1/4"	25
7 / M	160	140	12	200	180	200	100	50	174	550	40 1.1/2"	110	150	180	330	50	112	12	1/2"	1/2"	3/8"	63	
14 / M	190	140	12	230	180	225	112	38	174	590	40 1.1/2"	110	150	180	330	50	112	12	1/2"	1/2"	3/8"	72	
16 / M	216	140	12	260	230	247	132	53	215	660	65 2.1/2"	145	185	200	385	65	138	16	3/4"	1/2"	3/8"	95	

### RVS 7 ÷ 21 / SG

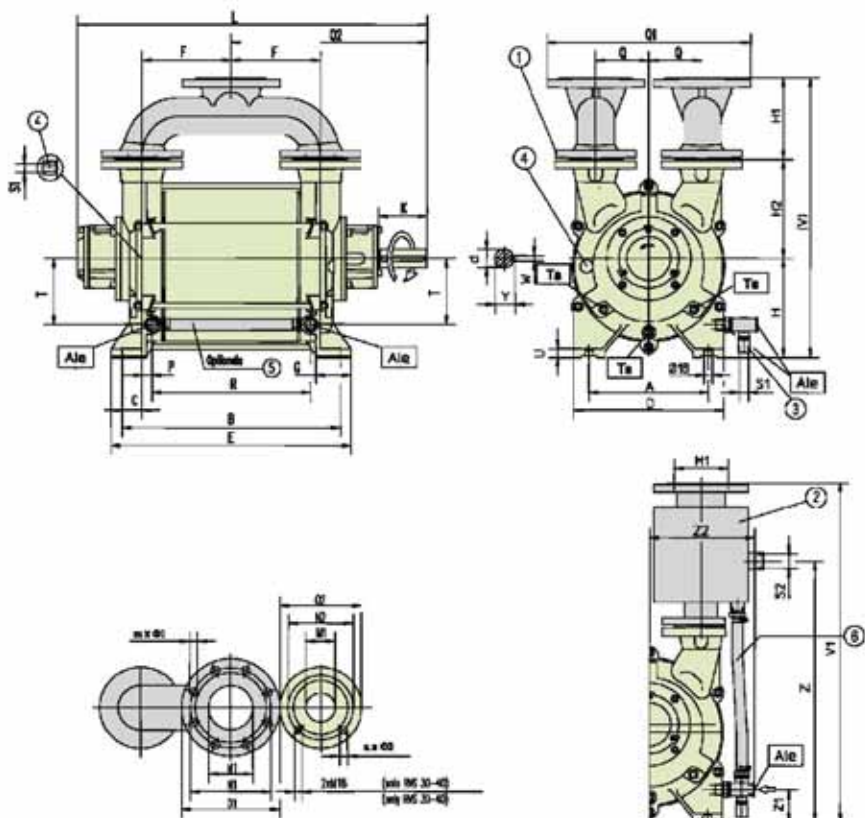


Тип	Двигатель		
	кВт	Обор/мин.	IEC Размер
7 / SG	3	1450	100
14 / SG	4	1450	112
16 / SG	5,5	1450	132
17 / SG	7,5	1450	132
21 / SG	11	1450	160

Тип	A	B	D	E	E1	E2	E3	E4	F	G <sup>(1)</sup>	H	L <sup>(1)</sup>	M	N	O	Q	Q1	Q2	R	T	V	d	K	Y	W	d1	K1	Y1	W1	Ale	Масса Кг	
	DN дюйм																											без двиг <sup>(1)</sup>				
7/SG	190	156	230	214	-	80	29	35	182	400	160	805	401.1/2"	110	150	1801	330	325	50	112	334	28	43	31	8	28	60	31	8	1/2"	60	96
14/SG	190	156	230	214	-	80	29	35	200	400	160	825	401.1/2"	110	150	80	330	343	50	112	334	28	43	31	8	28	60	31	8	1/2"	64	109
16/SG	210	245	250	350	51	122	52.5	15	225	485	192	1045	65.1/2"	145	185	200	385	460	65	138	407	38	65	41	10	38	80	41	10	3/4"	93	153
17/SG	210	245	250	350	51	122	52.5	15	257	485	192	1075	65.1/2"	145	185	200	385	492	65	138	407	38	65	41	10	38	80	41	10	3/4"	103	176
21/SG	210	245	250	350	51	122	52.5	15	302	650	192	1255	65.1/2"	145	185	200	385	506	65	138	407	38	67	41	10	42	110	45	12	3/4"	110	226

Концепция компании «Robuschi» - это постоянное улучшение своих продуктов.

За компанией «Robuschi» сохраняются полные права на изменение спецификаций в любое время и без предварительного уведомления.



- Avd** Соединение дренажного клапана
- Ale** Соединение для подачи рабочей жидкости
- Ts** Пробка сливного отверстия

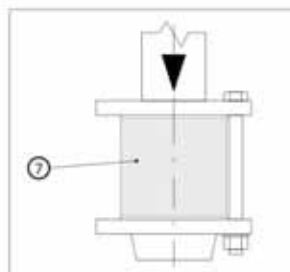
Исполнение с баком-сепаратором и частичной рециркуляцией рабочей жидкости<sup>1)</sup>

Тип	Avd	Ale	Ts	M1	N1	O1	M2	N2	O2	n	m	Ø1	Ø2	S1	S2
23-25	G 1/2"	G 3/4"	G 3/8"	100	180	220	65	145	185	4	8	18	18	G 1/2"	G 1"
30-40	G 1"	G 1.1/2"	G 1/2"	125	210	255	100	180	220	8	8	18	18	G 1"	G 2"
60	G 1"	G 2"	G 1/2"	200	295	340	150	240	290	8	8	22	22	G 1"	-

Тип	A	B	C	D	E	F	G	H	H1	H2	L	P	Q	Q1	Q2	R	T	U	V	V1	d	K	Y	W	Z	Z1	Z2	Масса Кг	
																												без коллектора	с коллектором
23	270	387	45	340	437	148	80	225	186	225	683	22	120	460	390	253	150	20	636	780	42	110	45	12	602	75	355	195	228
25	270	492	45	340	542	201	80	225	186	225	791	22	120	460	443	358	150	20	636	780	42	110	45	12	602	75	355	217	255
30	380	507	45	480	587	209	100	335	205	305	1017	31.5	170	595	561	353	225	22	845	1110	60	120	64	18	775	110	500	383	441
40	380	647	45	480	727	279	100	335	205	305	1157	31.5	170	595	631	493	225	22	845	1110	60	120	64	18	775	110	500	448	510
60	540	950	51	633	1072	424	132	447	483	450,5	1759	47	254	847,5	949	756	300	28	1340	1460	80	156	85	22	1050	145	445	1195	1355

### ДОПОЛНИТЕЛЬНОЕ ОБОРУДОВАНИЕ

№ поз.	Описание узла
1	Коллекторы
2*	Бак сепарации Воздух/Жидкость
3	Антикавитационный клапан VGB
4	Автоматический дренажный клапан VAD
5	Трубопровод рабочей жидкости
6	Трубопровод частичной рециркуляции рабочей жидкости
7	Шаровой обратный клапан VAC <sup>1)</sup>



- 3 - Клапан VGB: для снижения влияния кавитации
- 7 - Клапан VAC: для изоляции насоса от установки при его выключении

\* При давлении всасывания более 500 мбар обратитесь в нашу фирму.

### ПРИМЕЧАНИЯ

Фланцы: UNI 2236/2229 PN10

1) Не связанные размеры меняются в зависимости от выбранного двигателя.

2) может меняться в зависимости от выбранного двигателя.

Не связанные размеры даны в мм.

Концепция компании «Robuschi» - это постоянное улучшение своих продуктов.

За компанией «Robuschi» сохраняются полные права на изменение спецификаций в любое время и без предварительного уведомления.



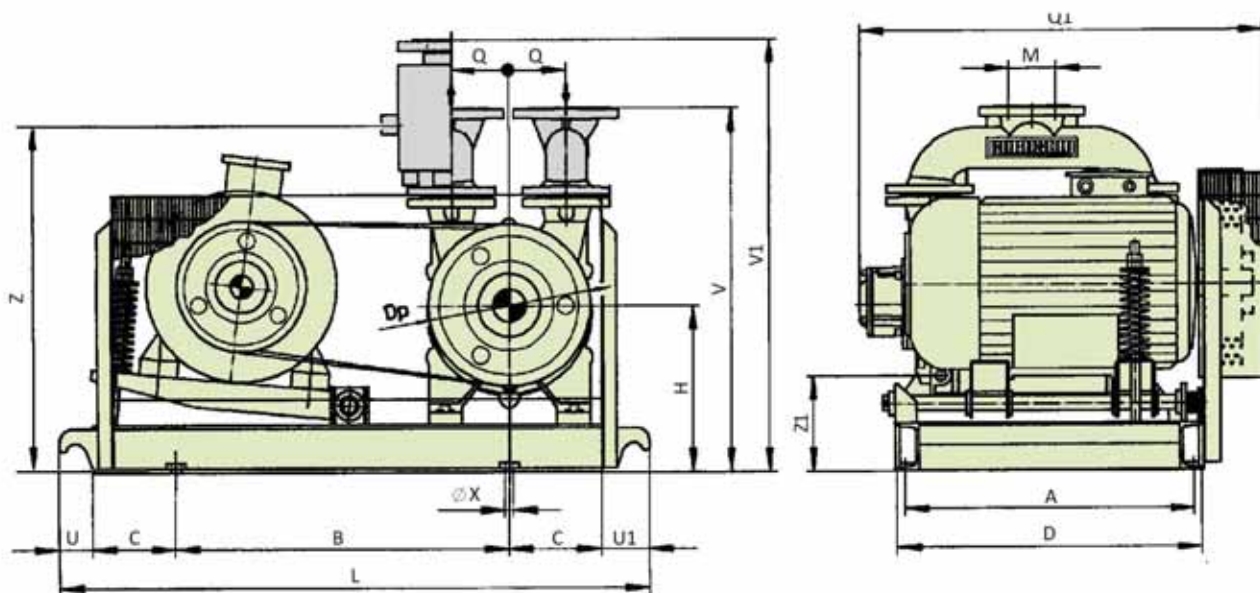
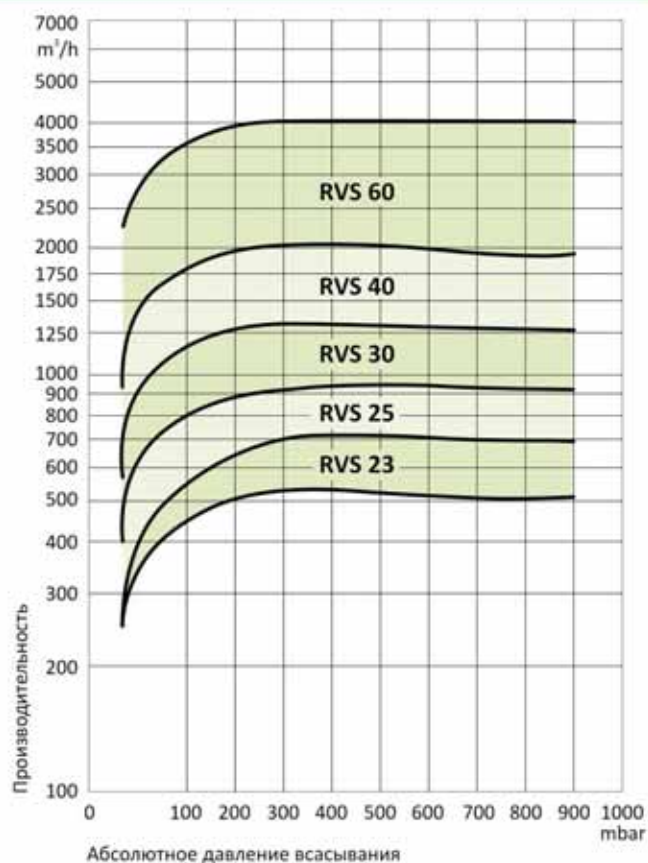
# НАСОСНЫЕ АГРЕГАТЫ LRVS - CRVS

## LRVS

В насосных агрегатах серии LRVS передача энергии осуществляется посредством ременного привода. Натяжение ремней осуществляется с помощью запатентованного устройства натяжения.

Двигатель закреплен на элементе, способном вращаться вокруг оси для обеспечения оптимальной силы натяжения клиновых ремней, и позволяет снизить нагрузку на блоки подшипников насоса и двигателя. Такая компоновка позволяет использовать различные типоразмеры электродвигателей без изменения общих размеров установки.

Использование ременного привода позволяет точно подбирать производительность установки (вплоть до максимальной мощности 4200 м<sup>3</sup>/час) под конкретные потребности предприятия без энергетических потерь.



Тип	A	B	C	D	H	L	M	Q	Q1	U	U1	V	V1	ØX	Z	Z1	Dp	Масса <sup>(1)</sup>
																		Кг
23	605	700	175	645	350	1221	100	120	730	68	103	761	905	22	727	200	280	242
25	605	700	175	645	350	1221	100	120	835	68	103	761	905	22	727	200	280	282
30	870	1090	255	910	500	1810	125	170	1095	85	125	1010	1275	18	945	275	400	521
40	870	1090	255	910	500	1810	125	170	1235	85	125	1010	1275	18	945	275	400	590
60	1500	1390	255	1500	652	2170	200	254	1875	110	160	1540	1660	22	1255	352	500	1600

<sup>(1)</sup> Без двигателя и привода.

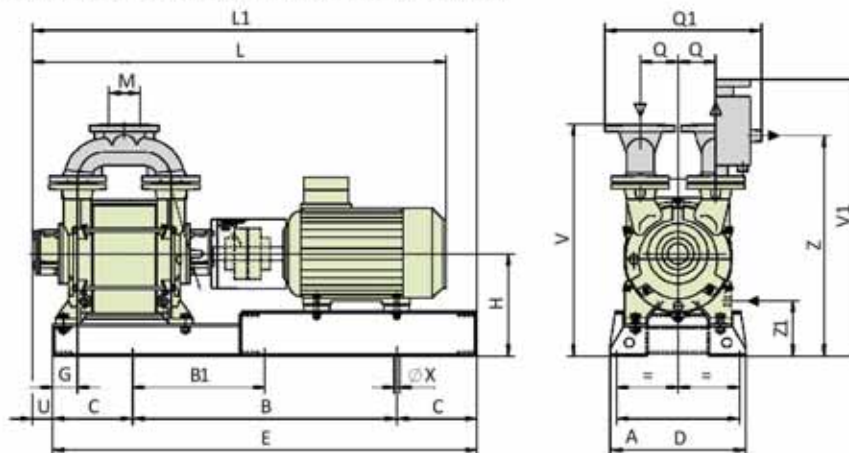
Размеры даны в мм.

Концепция компании «Robuschi» - это постоянное улучшение своих продуктов.

За компанией «Robuschi» сохраняются полные права на изменение спецификаций в любое время и без предварительного уведомления.

## CRVS

В насосных установках серии CRVS передача энергии от мотора к насосу осуществляется через эластичную муфту, поэтому вал насоса вращается синхронно с валом 3-х фазного электродвигателя.



Тип	A	B	B1	C	D	E	F	G	H	L	L1	M	Q	Q1	U	V	V1	ØX	Z	Z1	Двигатель			Масса <sup>(1)</sup> Кг
																					КВт	об/мин	Разм. IEC	
23	390	840	-	255	430	1350	148	80	325	1315	1415	100	120	500	65	736	881	18	701	175	15	1450	160L	312
25	390	840	-	255	430	1350	200	80	325	1520	1415	100	120	500	65	736	881	18	701	175	22	1450	180L	427
30	540	1400	700	250	600	1900	209	105	485	2040	2140	125	170	655	140	997	1260	22	957	260	30	970	225M	863
40	540	1400	700	250	600	1900	279	105	525	2150	2140	125	170	655	140	1037	1300	22	957	300	45	970	280S	1073
60	610	2200	1100	300	680	2800	424	125	712	2927	2850	200	254	910	260	1600	1720	22	1276	412	90	740	315M	2480

<sup>(1)</sup> Масса меняется в зависимости от выбранного двигателя.

## ОТКАЧНЫЕ СИСТЕМЫ KRVS

Новая откачная система KRVS компании «Robuschi» представляет собой машину для создания вакуума для различных областей применения, таких как химическая, нефтехимической, фармацевтической, текстильная промышленность и другие.

Установка состоит из жидкостно-кольцевого вакуумного насоса серии RVS, соединенного с баком-сепаратором для модели с частичной рециркуляцией рабочей жидкости и соединительного шланга и клапана (/P); в модели с полной рециркуляцией (/T) блок соединяется с теплообменником.

### ОСНОВНЫЕ ХАРАКТЕРИСТИКИ УСТАНОВКИ KRVS:

- пониженный уровень шума и вибрации;
- охлаждающая жидкость не имеет контакта с насосом;
- отделение рабочей жидкости от откачиваемого газа;
- простая установка, запуск, настройка и обслуживание.

### ОСНОВНЫЕ КОНСТРУКТИВНЫЕ ОСОБЕННОСТИ

#### БАК-СЕПАРАТОР

В установках серии KRVS 7-21 насос располагается на баке-сепараторе, который служит в качестве основной рамы (станции) для установки; в установках серии KRVS 23-60 бак-сепаратор расположен рядом с насосом на той же станции.

#### ТЕПЛООБМЕННИК (ТОЛЬКО ДЛЯ МОДЕЛИ /T)

Рабочая жидкость, проходя через теплообменник, охлаждается, что обеспечивает невозможность контакта рабочей жидкости с охлаждающей и позволяет избежать загрязнения жидкостей. Температура рабочей жидкости задается скоростью потока охлаждающей жидкости.

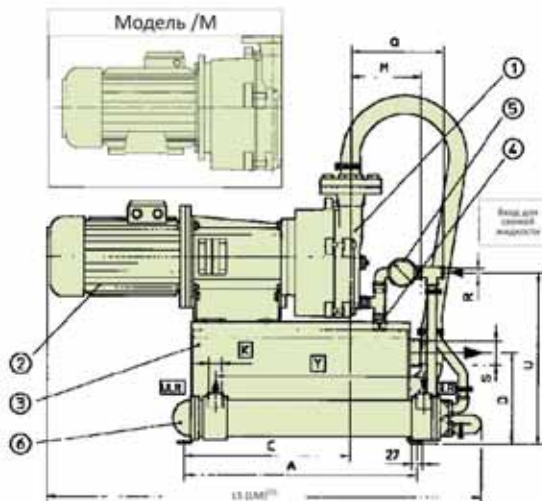
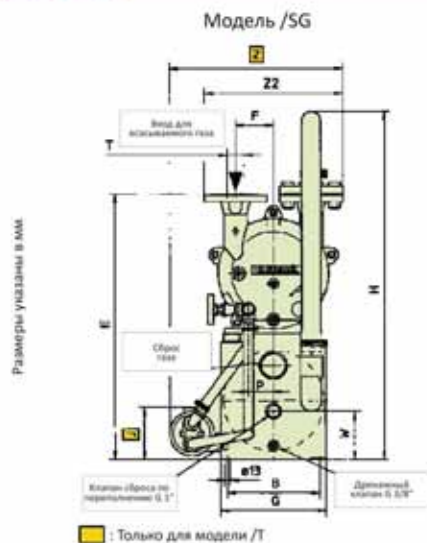
### КОНСТРУКЦИОННЫЕ МАТЕРИАЛЫ

№ позиции	Сборочный узел	Конструкционный материал	
1	НАСОС	09 - 24	06
3	Сепаратор	Fe360 UNI EN 10028-1	X5CrNiMo1712 UNI EN 10088-3
6	Теплообменник (только для KRVS/T)		
	Крышка	G250 UNI EN 1561	GX6CrNiMo2011 UNI EN 10213-4
	Корпус	C40 UNI EN 10083-1	X5CrNiMo1712 UNI EN 10088-3
	Станина		
	Трубопроводы	X5CrNiMo1712 UNI EN 10088-3	X5CrNiMo1712 UNI EN 10088-3
-	Трубная обвязка	ПВХ	

Концепция компании «Robuschi» - это постоянное улучшение своих продуктов.

За компанией «Robuschi» сохраняются полные права на изменение спецификаций в любое время и без предварительного уведомления.

## KRVS 7÷21



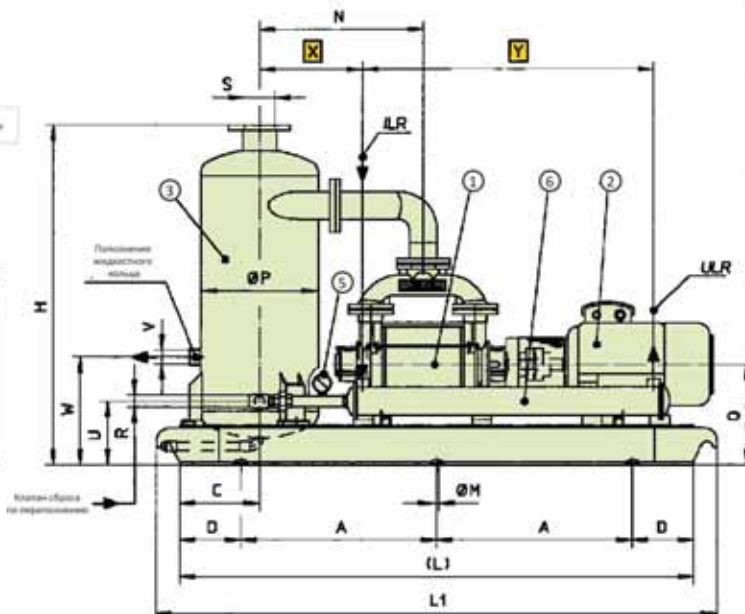
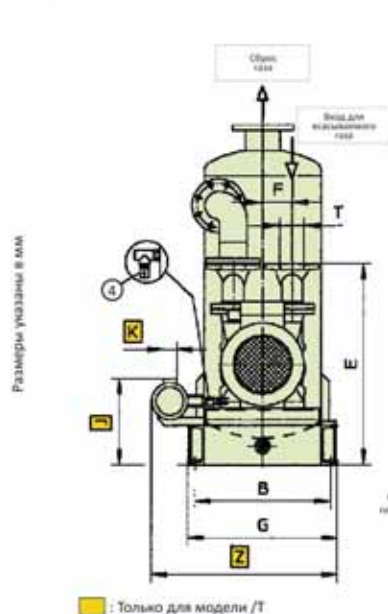
1	Насос RVS/SG
2	Электродвигатель
3	Бак-сепаратор
4	Клапаны VGB
5	Термометр
6	Теплообменник

ILR: Входное отверстие для охлаждающей жидкости  
 ULR: Выходное отверстие для охлаждающей жидкости

(1) Размеры меняются в зависимости от выбранного двигателя:  
 LS размер для модели RVS /SG,  
 LM размер для модели RVS /M

Установка																					Масса <sup>(2)</sup>						
	A	B	C	D	E	F	G	H	J	Y	K	LS <sup>(1)</sup>	LM <sup>(1)</sup>	M	P	Q	R	S	T (DN)	U	W	Z	Z2	/P	/M	/S	/T
KRVS 7	572	220	405	224	634	90	250	830	124	400	G 1"	1012	802	175	50	200	G1/2"	G 2"	40	440	115	413	330	100	115	131	146
KRVS 14	572	220	405	224	634	90	250	830	124	643	G 1"	1052	822	175	50	200	G1/2"	G 2"	40	440	115	413	330	110	125	144	159
KRVS 16	942	280	750	270	787	100	310	1020	177	733	G 1"	1310	941	200	65	270	G3/4"	G 3"	65	540	137	512	385	170	-	228	258
KRVS 17	942	280	750	270	787	100	310	1020	177	722	G 1.1/2"	1380	-	200	65	270	G3/4"	G 3"	65	540	137	512	385	-	-	251	281
KRVS 21	942	280	750	270	787	100	310	1020	177	722	G 1.1/2"	1496	-	200	65	270	G3/4"	G 3"	65	540	137	512	385	-	-	311	341

## KRVS 23÷60



1	Насос RVS/SG
2	Электродвигатель
3	Бак-сепаратор
4	Клапаны VGB
5	Термометр
6	Теплообменник

ILR: Входное отверстие для охлаждающей жидкости  
 ULR: Выходное отверстие для охлаждающей жидкости

Установка																					Масса <sup>(2)</sup>						
	A	B	C	D	E	F	G	H	J	Y	K	L	L1	M	N	X	P	Q	R	S (DN)	T (DN)	U	V	Z	W	/P	/T
KRVS 23	800	555	325	250	821	120	610	1390	352	885	1.1/2"	2100	2290	18	602	495	480	410	1"	125	100	260	2"	815	440	532	580
KRVS 25	800	555	325	250	821	120	610	1390	352	1190	1.1/2"	2100	2290	18	654	495	480	410	1"	125	100	260	2"	815	440	632	680
KRVS 30	1025	640	350	400	1122	170	700	2045	505	1080	2"	2850	3150	20	875	790	600	610	1.1/2"	150	125	385	2.1/2"	940	645	983	1053
KRVS 40	1025	640	350	400	1122	170	700	2045	505	1690	2"	2850	3150	20	945	790	600	610	1.1/2"	150	125	385	2.1/2"	940	645	1185	1255
KRVS 60	1500	790	375	450	1600	254	850	2455	650	1600	2 1/2"	3900	4140	22	1450	1530	700	712	2"	200	200	412	3"	1250	755	2870	3050

(2) Масса, включая электродвигатель, может меняться в зависимости от выбранного двигателя (Kr)

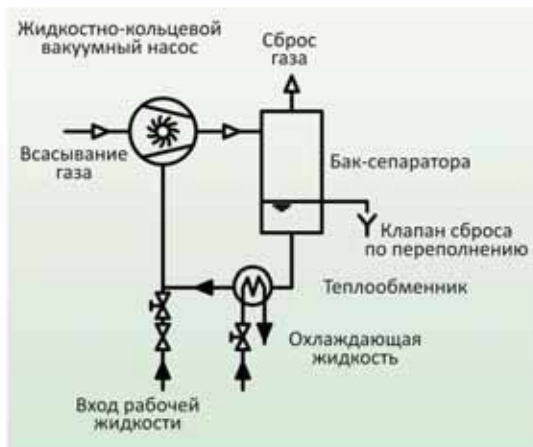
Концепция компании «Robuschi» - это постоянное улучшение своих продуктов. За компанией «Robuschi» сохраняются полные права на изменение спецификаций в любое время и без предварительного уведомления.

## РАСХОД РАБОЧЕЙ ЖИДКОСТИ

Как показано на стр. 4, расход рабочей жидкости как при частичной рециркуляции рабочей жидкости, так и полной, зависит от давления всасывания и скорости вращения двигателя насоса.

При полной рециркуляции жидкости величина расхода охлаждающей воды зависит от эксплуатационных условий установки (температуры охлаждающей воды, давления всасывания, свойств откачиваемого газа и пр.) В следующей таблице приведена зависимость расхода охлаждающей воды для двух общих условий эксплуатации (сухой воздух и влажный воздух) при температуре окружающей среды 20°C.

Расход охлаждающей воды при 10°C (м <sup>3</sup> /час)		Установка									
		7	14	16	17	21	23	25	30	40	60
Сухой воздух	50	0,45	0,60	0,82	1,13	1,65	2,40	3,60	5,70	7,60	15,20
	60	0,60	0,83	1,13	1,65	2,26	3,10	4,76	7,45	10,15	
Влажный воздух	50	0,70	0,93	1,37	1,83	2,64	3,56	5,48	8,46	11,74	23,48
	60	0,94	1,26	1,76	2,49	3,41	4,50	7,10	11,00	15,00	30,00



# ОТКАЧНЫЕ СИСТЕМЫ ORVS

Жидкостнокольцевые установки с полной рециркуляцией масла ORVS. Установки этой серии работают с использованием в качестве сервисной жидкости специального масла. Рабочий цикл сервисной жидкости полностью замкнутый. Охлаждение полностью воздушное, подвод охлаждающей воды не требуется!

Компактные, полностью готовые к эксплуатации, надежные и простые в монтаже установки. Состоят из жидкостнокольцевого насоса Robuschi серии RVS, работающего с замкнутым контуром масла, снабженного электроприводом, а также различным вспомогательным оборудованием и арматурой.



## ОСОБЕННОСТИ И ПРЕИМУЩЕСТВА:

- Высокая эффективность: использование в качестве сервисной жидкости масла с полной рециркуляцией гарантирует низкое предельное остаточное давление до 10 мбар (абс.).
- Рентабельность: очень низкие затраты на обслуживание и эксплуатацию благодаря отсутствию водяного охлаждения и очень длительному сроку службы масла (до 15 раз больше чем в ротационно-пластинчатых насосах).
- Возможность всасывания сред содержащих пары воды: благодаря эксклюзивной системе, которая сепарирует конденсат и свойствам используемого масла.
- Высокий уровень вакуума: даже при высоких температурах в помещении и высоких температурах всасываемого газа (можно использовать там где водокольцевые насосы не обеспечивают требуемый уровень вакуума)
- Бесшумность в работе: технические характеристики установки обеспечивают низкий уровень шума при работе.
- Минимальное техническое обслуживание: благодаря фильтру, улавливающему пары масла, который имеет регенерируемый картридж, и использованию специального циркуляционного масла, обеспечивается отличное смазывание внутренних частей насоса, защита этих частей от износа, что гарантирует долгое время их работы.
- Благодаря своим конструктивным особенностям (зазоры между движущимися частями больше) жидкостнокольцевые насосы более стойки к высоким температурам откачиваемого газа и механическим загрязнениям чем пластинчатороторные насосы.

## ПРИМЕНЕНИЯ:

- производство кирпича и цемента
- производство пластиков
- кожевенная промышленность: вакуумные сушилки для дубления кожи
- химическая и фармацевтическая промышленность: процессы дистилляции и кристаллизации
- деревообрабатывающая промышленность: вакуумная сушка, прижим на станках с ЧПУ
- стекольное производство
- центральные вакуумные системы в медицине
- альтернатива пластинчато-роторным насосам

	Частота вращения, об/мин	Мощность электродвигателя, кВт	Предельное остаточное давление, мбар	Быстрота действия, м <sup>3</sup> /ч	Габаритные размеры (ДхШхВ), мм
ORVS3	2900	1,5	12	50	955x570x915
ORVS7	1450	3	10	100	1475x540x1680
ORVS14	1450	4	10	130	1475x540x1680
ORVS16	1450	5,5	10	200	1475x540x1680
ORVS17	1450	7,5	10	280	1475x540x1680
ORVS21	1450	11	10	380	1475x540x1680
ORVS23	1450	15	10	540	2036x800x2639
ORVS25	1450	22	10	800	2036x800x2639

# ОТКАЧНЫЕ СИСТЕМЫ ACV-CHEMVAC ДЛЯ ФАРМАЦЕВТИЧЕСКОЙ И ХИМИЧЕСКОЙ ПРОМЫШЛЕННОСТЕЙ



## ОСОБЕННОСТИ И ПРЕИМУЩЕСТВА:

Для всасывания газов и паров с восстановлением чистого конденсата для повторного использования в процессе. Быстрота действия от 90 до 800 м.куб/ч. Эти вакуумные системы, с полной рециркуляцией герметизирующей жидкости, были разработаны для диапазона применений в различных процессах производства, существующих в химической и фармацевтической промышленности и связанных с этими производствами лабораториях. Системы ACV-CHEMVAC могут использоваться для откачки любых типов влажного газа, с которым обычно сталкиваются в этих процессах, и могут работать с широким диапазоном соответствующих герметизирующих жидкостей. Система обычно также включает конденсатор на всасывании насоса в сборе с баком восстановленного конденсата и дополнительного конденсатора на выходе из насоса для конденсации паров, содержащихся в выходящих газах. В стандартном варианте системы изготавливаются из CrNiMo-овых нержавеющей сталей, все уплотнения изготавливаются из PTFE.

## ПРИМЕНЕНИЯ:

Химическая и фармацевтическая промышленности.

Модель	Мощность эл-ля, кВт	Быстрота действия, м <sup>3</sup> /ч	Габаритные размеры (ДхШхВ), мм	Вес, кг
AVC3	2,2	90	1653x500x1300	150
AVC4	3-4	120-150	1725x560x1500	300
AVC5	5,5	250	1960x620x1750	400
AVC5S	7,5-11	300-400	2000x560x1900	550
AVC6	15-18,5	480-600	2500x800x2200	800

# ВОДОКОЛЬЦЕВЫЕ КОМПРЕССОРЫ RVS/C

Водокольцевые компрессоры компании Robuschi могут использоваться для сжатия воздуха и различных газов до максимального давления 2 бар. (изб.)

Основные области применения водокольцевых компрессоров: химическая и нефтехимическая промышленности, аэрация на очистных сооружениях, добывающая промышленность.



## ОСНОВНЫЕ ПРЕИМУЩЕСТВА ВОДОКОЛЬЦЕВЫХ КОМПРЕССОРОВ ROBUSCHI:

- возможность перемещения взрывоопасных, токсичных и коррозионных газов;
- возможность перемещения газов, насыщенных водяными парами;
- возможность перемещения газов, насыщенных полимерами;
- одни из самых стойких к попаданию сред, загрязненных твердыми частицами;
- в рабочей камере не используется масло;
- изотермическое сжатие (перекачиваемый/сжимаемый газ не нагревается);
- один подвижный элемент - ротор;
- одна точка трения – торцевое механическое уплотнение;

Модель	Диапазон потребляемой мощности, кВт	Максимальная производительность, м <sup>3</sup> /ч	Максимальное избыточное давление, мбар	Расход воды, м <sup>3</sup> /ч	Уровень шума, дБ(А)	Вес, кг
RVS 7	2,6 – 4,1	99	1000	0,72	72	85
RVS 14	3,3 – 5,0	123	900	0,72	72	95
RVS 16	5,0 – 8,3	203	1000	0,95	72	135
RVS 17	4,5 – 11,0	270	900	0,95	72	155
RVS 21	10,5 – 14,5	380	800	0,95	72	195
RVS 23	13,0 – 23,0	525	1300	1,80	74	195
RVS 23/C	13,0 – 30,0	525	2000	1,80	74	195
RVS 25	19,0 – 32,1	775	1200	2,30	76	217
RVS 25/C	19,0 – 45,0	775	2000	2,30	76	217
RVS 30	24,0 – 47,0	1060	1600	3,90	78	383
RVS 30/C	24,0 – 53,0	1060	2000	3,90	78	383
RVS 40	42,0 – 64,0	1610	1100	4,70	79	448
RVS 40/C	42,0 – 88,0	1610	2000	4,70	79	448

Потребляемая мощность зависит от избыточного давления, на которое используется компрессор.

# ДВУХРОТОРНЫЕ НАСОСЫ (ТИПА РУТС) RBS/AV

Серия ROBUSCHI RBS/AV – двухроторные вакуумные насосы для среднего вакуума, используемые в комбинации с форвакуумными насосами. Также их могут называть: насосы типа Рут, насосы рутса, насосы типа рутс, вакуумный насос рутс. В комбинации с одноступенчатыми ротационно-пластинчатыми насосами используются как форвакуумные для высокопроизводительных турбомолекулярных насосов в тяжелых промышленных применениях.



## ОСОБЕННОСТИ И ПРЕИМУЩЕСТВА

Вакуумные насосы ROBUSCHI RBS/AV имеют бесконтактную систему уплотнений, зазор между роторами составляет сотые доли миллиметра. Высокая точность изготовления на прецизионном автоматическом оборудовании обеспечивает высокую надежность и исключает вероятность заклинивания роторов. Роторы синхронизированы высокоточными шестернями с эвольвентным зубчатым зацеплением обеспечивающим высокую допустимую скорость вращения.

Вакуумные двухроторные (роторно-щелевые) насосы RBS/AV доступны во взрывозащищенном исполнении АTEX. Для откачки коррозионно активных газов или паров, части, находящиеся в контакте с перекачиваемой средой могут быть покрыты никелевым сплавом.

Вакуумные насосы типа Рутс ROBUSCHI RBS/AV выпускаются в двух вариантах по расположению всасывающего и нагнетательного фланца: исполнение V - фланцы сверху и снизу вакуумного насоса (на рисунке), газ проходит через насос в вертикальном направлении, исполнение Н - фланцы по бокам вакуумного насоса - газ проходит в горизонтальном направлении.

## ПРИМЕНЕНИЯ:

Одно из основных применений двухроторных вакуумных насосов ROBUSCHI RBS/AV в мире - установки вакуумной цементации, нитроцементации и азотирования стали. Крупнейшие производители металлургического оборудования используют в своих машинах современные и надежные насосы RBS/AV.

А также:

- форвакуумная откачка диффузионных и других высоковакуумных насосов
- откачка конденсаторов паровых турбин
- обезгаживание расплавов в металлургии
- вакуумные печи
- откачка вакуумных камер для сварки
- литейное производство
- вакуумирование вибропрессов
- различные применения в химической промышленности
- сушка под вакуумом
- промышленная вакуумная фильтрация, дистилляция и экстракция
- установки центрального вакуума в упаковочной промышленности
- стекольная промышленность
- ядерные исследования

Модель	Быстрота действия (3000 об/мин) м³/ч	Быстрота действия (3600 об/мин) м³/ч	Макс. перепад давлений на насосе, мбар	Мощность эл-ля, кВт	Вес (исполнение V), кг	Вес (исполнение H), кг
RBS-AV 35	360	430	130	1.5	98	96
RBS-AV 45	500	600	140	2.2	111	109
RBS-AV 65	970	1165	90	4.0	185	182
RBS-AV 85	2125	2550	80	5.5	295	291
RBS-AV 105	3815	4575	55	7.5	550	546
RBS-AV 125	7380	8855	45	11.0	656	650



# ВАКУУМНЫЕ НАСОСЫ ДЛЯ МОНТАЖА НА МОБИЛЬНЫЕ ПЛАТФОРМЫ RB-DV

Насосы серии RB-DV предназначены для создания вакуума в мобильных установках: вакуумных коммунальных машинах, вакуумных строительных машинах, мобильных вакуумных погрузчиках для сыпучих продуктов, железнодорожных вакуумных агрегатах. Они спроектированы для работы в самых жестких условиях в широком диапазоне температур, специально рассчитаны на привод от распределительных коробок, гидроприводов, ременных приводов и способны работать в широком диапазоне частот вращения приводного вала. Конструктивно насосы серии RB-DV относятся к двухроторным вакуумным насосам с бесконтактной системой уплотнений. Насосы данной серии оборудованы запатентованной системой инжекции атмосферного воздуха в рабочую камеру, предотвращающей чрезмерный нагрев откачиваемого воздуха и обеспечивающей высокий уровень вакуума.



## ПРЕИМУЩЕСТВА И ОСОБЕННОСТИ ВАКУУМНЫХ НАСОСОВ СЕРИИ RB-DV:

- высокий уровень вакуума до 93% (70 мбар абс.)
- широкий модельный ряд, производительность до 10500 м<sup>3</sup>/ч
- температура всасываемого воздуха -25...50 °С
- способны откачивать пары и газы
- отсутствие трущихся частей в рабочей камере, роторы работают без контакта между собой и корпусом
- в рабочей камере полностью отсутствует масло
- практически не требуют технического обслуживания
- способны работать в режиме компрессора (для очистки цистерн)
- экологически чистая работа

Вакуумные насосы серии RB-DV получили большое распространение во всем мире, т.к. позволили заменить пластинчатороторные вакуумные насосы с асбестокерамическими пластинами, применяемыми ранее в коммунальной технике, цементовозах, промышленных вакуумных машинах. Асбест, попадающий в атмосферу при работе насосов с асбестокерамическими пластинами отнесен Всемирной Организацией Здравоохранения к канцерогенам 1-й категории. Вакуумные насосы серии RB-DV не выделяют в атмосферу никаких посторонних веществ и позволяют сохранить экологию и здоровье людей.

Модель	Максимальная производительность (при макс. частоте вращения), м <sup>3</sup> /ч	Частота вращения минимальная, об/мин	Частота вращения максимальная, об/мин	Вес, кг
RB-DV 45	840	1500	5000	97
RB-DV 65	1550	900	4800	160
RB-DV 85	2724	700	3800	250
RB-DV 105	3900	550	3000	400
RB-DV 125	5950	450	2400	605
RB-DV 145	10500	350	1800	1040

